

ANIMO

ComBi-line



betjeningsvejledning

Copyright

© 2017 Animo®

Ingen dele af dette dokument må reproduceres og/eller offentliggøres i tryk, mikrofilm, elektronisk medie eller anden form uden producentens forudgående tilladelse. Dette gælder også de tilhørende diagrammer og/eller skemaer.

Animo forbeholder sig retten til på et hvilket som helst tidspunkt at ændre komponenter uden forudgående og omgående meddelelse til forbrugeren. Ligeledes kan indholdet i denne vejledning ændres uden forudgående meddelelse herom. Denne vejledning er gyldig for udstyrets standardmodel. Af denne grund kan Animo ikke drages til ansvar for eventuelle skader, der opstår som resultat af specifikationer, som afviger fra standardmodellen for det udstyr, som du har fået leveret.

Denne vejledning er udarbejdet med størst mulig omhyggelighed, men fabrikanten kan ikke holdes ansvarlig for eventuelle fejltagelser i dokumentet eller deres konsekvenser.

Denne vejledning er oprindeligt udarbejdet på engelsk. Alle andre sprog i dette dokument er oversættelser fra den engelske tekst.

INDHOLDSFORTEGNELSE

	Copyright	2
1	Sikkerhed	4
	1.1 Vigtige oplysninger	4
	1.2 Advarselsskilte	5
	1.3 Tilsigtede brug	5
	1.4 Ændringer	6
	1.5 Sikkerhedsanordninger	6
	1.6 Sikkerhedsforanstaltninger	8
	1.7 Brugere	10
	1.8 Direktiver	11
	1.9 Garanti	11
	1.10 Bortskaffelse	11
	1.11 Yderligere hjælp og information	11
2	Beskrivelse	12
	2.1 Oversigt	12
	2.2 Funktionsprincip	17
	2.3 Specifikationer	20
	2.4 Display	27
	2.5 Konfiguration af operatørsystemet	28
3	Transport og installation	32
	3.1 Transport	32
	3.2 Installation	32
	3.3 Første brug	40
4	Drift	43
	4.1 Klargøring	43
	4.2 Klargør en beholder til kaffe	43
	4.3 Klargør en beholder til te	43
	4.4 Tænd for maskinen	44
	4.5 Klargør kedelsystemet til brug	44
	4.6 Vælg bryggemængden for kaffe	45
	4.7 Vælg bryggemængden for te	46
	4.8 Start bryggeprocessen	46
	4.9 Fuldfør bryggeprocessen for kaffe	48
	4.10 Brug timerfunktionen	50
	4.11 Fuldfør bryggeprocessen for te	51
5	Vedligeholdelse	52
	5.1 Rengørings- og desinfektionsmidler	52
	5.2 Rengøring	52
	5.3 Afkalke maskinen	57
6	Problemløsning	62
	6.1 Fejlkode og problemer	62
	6.2 Temperaturbeskyttelse	63

1 Sikkerhed

1.1 Vigtige oplysninger

Denne betjeningsvejledning er beregnet til at hjælpe dig med at betjene denne maskine sikkert og effektivt. Den indeholder oplysninger om installation, betjening og vedligeholdelse af udstyret. Du skal læse betjeningsvejledningen og have sat dig ind i dens indhold før udstyret tages i brug.

Det er dit ansvar at betjening maskinens i overensstemmelse med alle sikkerhedsinstruktioner og procedurer, som er indeholdt i denne vejledning, og alle andre sikkerhedsprocedurer, som findes på din arbejdsplads. Det påligger brugeren at sørge for, at maskinen installeres, konfigureres, kommissioneres, betjenes, serviceres og vedligeholdes korrekt, og at sådanne handlinger kun udføres af personer, som har gennemført den nødvendige oplæring til disse opgaver. Det påhviler desuden brugeren at sikre, at maskinen kun bruges i fuld overensstemmelse med lovgivningen - og bestemmelser med samme virkning som love - i jurisdiktionen for det område, hvor maskinen er installeret.



ADVARSEL

Inden du bruger maskinen skal du have læst, sat dig ind i og kende alle sikkerhedsoplysningerne i dette kapitel. Vær særlig opmærksom på alle advarsler og forholdsregler, som findes i hele betjeningsvejledningen. Hvis du ikke følger betjeningsvejledningens advarsler og procedurer, kan det føre til alvorlige kvæstelser både for dig selv og for andre. Kvæstelserne kan også være dødelige.



ADVARSEL

Hvis du ikke forstår en sikkerhedsinstruktion eller procedure, må du ikke bruge maskinen. Kontrakt din overordnede, og sørg for at blive korrekt instrueret i brugen af maskinen. Brug af maskinen uden at overholde alle betjeningsvejledningens advarsler og procedurer, kan føre til alvorlige kvæstelser både for dig selv og for andre. Kvæstelserne kan også være dødelige.



ADVARSEL

Brug ikke maskinen før du har modtaget passende og tilstrækkelig træning i hvordan den bruges sikkert og effektivt. Hvis du usikker på, om du kan bruge maskinen sikkert og effektivt, må du ikke bruge den. Forsøg aldrig af fjerne, ændre, overspringe eller sætte maskinens sikkerhedsanordninger ud af brug. Det kan føre til dødsulykker eller andre alvorlige personkvæstelser, hvis sikkerhedsanordningerne manipuleres.



Bemærk

Det A-vejede lydtryksniveau for maskinen er under 70 dB.

1.2 Advarselsskilte

Der er sat sikkerhedsskilte op på maskinen for at give sikkerhedsinformation. Alle sikkerhedsskilte gentages, i reglen med en nærmere forklaring, senere i denne vejledning.

1.2.1 *Klassifikation af sikkerhedsskilte*

Sikkerhedsskiltene er de internationalt anerkendte typer og beskrives i det følgende.



ADVARSEL

Advarselsskilt der identificerer en fare.

1.2.2 *Advarsel, forsigtig og bemærk*



ADVARSEL

'Advarsel' identificerer en fare, der kan føre til personskade, inklusive død.



Forsigtighed tilrådes

'Forsigtig' identificerer en fare, der kan føre til beskadigelse af maskinen, beskadigelse af andet udstyr og/eller miljøforurening.



Bemærk

'Bemærk' bruges til at fremhæve supplerende information.

1.3 Tilsigtet brug

Maskinen laver kaffe eller te. Al anden brug vil blive betragtet som liggende uden for maskinens tilsigtede brug. Fabrikanten kan ikke drages til ansvar for skader forårsaget pga. anvendelse til andre formål end dem, som er beskrevet ovenfor, eller pga. forkert brug.



ADVARSEL

Brug ikke produkter, som ikke overholder kravene i bestemmelserne vedrørende levnedsmidler.



Bemærk

Denne maskine må kun bruges i forretningsøjemed. Den er ikke et husholdningsapparat.

1.4 Ændringer



ADVARSEL

Forsøg ikke at udføre ændringer på maskinen uden forudgående tilladelse fra Animo. Uautoriserede ændringer på maskinen kan føre til alvorlige personkvæstelser. Kvæstelserne kan være dødelige.



ADVARSEL

Forsøg ikke at ændre, fjerne eller omgå sikkerhedsanordningerne.



ADVARSEL

Forsøg ikke at udføre ændringer, som ikke overholder lokale, regionale eller nationale bestemmelser.



ADVARSEL

Sørg for, at hovedafbryderen og betjeningsknappen er let tilgængelige.



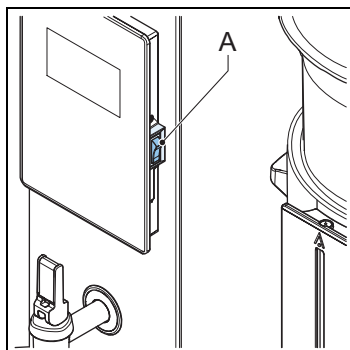
ADVARSEL

Maskinens beholder(e) må kun tilsluttes til cylinderens stikkontakt(er). Der må ikke tilsluttes andre apparater.

Animo er altid villig til at drøfte muligheden for at forbedre værdien for deres maskiner igennem ændringer. Se 1.11.

1.5 Sikkerhedsanordninger

1.5.1 Tænd/sluk-kontakt



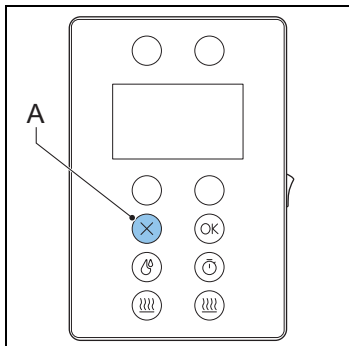
Tænd/sluk-kontakten (A) tænder og slukker for maskinen. Maskinen kan stadig være spændingsførende efter der er slukket for den. Træk stikket ud af maskinen for at sikre, at spændingen er fuldstændig afbrudt.



ADVARSEL

Tænd/sluk-kontakten afbryder ikke alle indvendige komponenter. Afbryd altid maskinens strømforsyningen før den åbnes.

1.5.2 Stopknap på betjeningspanelet



Stopknappen (A) stopper bryggeprocessen. Maskinen er stadig spændingsførende, efter at der er slukket for den. Træk stikket ud af maskinen for at sikre, at spændingen er fuldstændig afbrudt.



ADVARSEL

Stopknappen slukker ikke for alle de interne komponenter. Afbryd altid maskinens strømforsyning før den åbnes.

1.5.3 Drejearm- og beholderdetektion

Bryggeprocessen begynder først, når drejearmen og beholderen er anbragt i korrekt position. Bryggeprocessen stopper automatisk, mens maskinen kører, hvis der flyttes på drejearmen eller beholderen.

1.5.4 Drejearmsbeskyttelse til de vægmonterede CB- og CB W-modeller

De vægmonterede CB- og CB W-modeller har et justerbart stop nederst på drejearmen. Stoppet forhindrer bryggeprocessen i at starte, hvis drejearmen ikke er anbragt korrekt.

1.5.5 Dampudløb til kedelsystemet på CB W-modellerne

Alle CB W-modellerne har et dampudløb øverst i cylinderen. Dampudløbet lader overskydende damp slippe ud af kedelsystemet. Rør ikke ved kedlens dampudløb, mens maskinen er tændt. Kedlens dampudløb er varmt.

1.5.6 Temperatursikkerhedsanordning i konstantstrømningssystemet

En temperatursikring i konstantstrømningssystemet slukker for varmeelementet, hvis temperaturen i systemet er for høj.

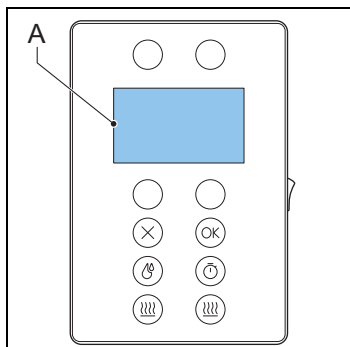
1.5.7 Temperatursikring i kedelsystemet

En temperatursikring i kedelsystemet slukker for hvert varmeelement, hvis temperaturen i systemet bliver for høj.

1.5.8 Overbelastningsafbryder

En overbelastningsafbryder isolerer strømmen fra forsyningsnettet til maskinen, hvis der opstår en overbelastning.

1.5.9 Display



Displayet (A) viser tekniske fejl ved hjælp af fejlkoder. Displayet viser også andre meddelelser til brugeren eller advarsler.

1.6 Sikkerhedsforanstaltninger

1.6.1 Generelle sikkerhedsforanstaltninger

- Sørg for, at omgivelserne omkring maskinen er tørre, rene og tilstrækkeligt oplyste.
- Kun personer med specifikt kendskab til og praktisk erfaring med maskinen, især hvad angår sikkerhed og hygiejne, må åbne serviceområdet, hvor drukkene tilberedes.
- Hold afstand til dele i bevægelse.
- Brug kun reservedele fra Animo.
- Brug kun produkter, som anbefales af Animo.

1.6.2 Installation

- Overhold lokale forskrifter og brug kun godkendte materialer og komponenter.
- Maskinen må kun installeres på steder, hvor den kan tilses af oplært personale.
- Placér ikke maskinen i et område med temperaturer på under 0 °C.
- Placér ikke maskinen i et område, hvor der bruges vandstråler.
- Maskinen kan bruges udendørs, hvis alle de relevante sikkerhedsforhold, som er nævnt i afsnit 1 her i denne betjeningsvejledning, opfyldes.
- Placér maskinen i arbejdshøjde på en stabil og plan overflade.
- Tilslut maskinen til et stik med jordforbindelse.
- Kontrollér, at maskinen ikke lækker.
- Kontrollér, om specifikationerne på maskinens typeskilt er i overensstemmelse med de lokale forhold.
- Brug altid det nye slangesæt, som blev leveret sammen med maskinen. Brug aldrig gamle slangesæt eller andre slangesæt.

1.6.3 Når maskinen er i brug

- Kontrollér maskinen for skader inden den tages i brug.
- Vip ikke maskinen.
- Maskinen må ikke nedsænkes i vand eller spules.
- Brug ikke skarpe genstande til at betjene maskinen.
- Hold styrekomponenterne rene og fri for fedt.
- Beholderen må ikke opvarmes med brug af åben ild eller et eksternt varmeelement eller enhed.
- Tag maskinens stik ud, inden du flytter beholderen.
- Sluk for maskinen og afbryd vandforsyningen, hvis maskinen tages ud af brug for en længere periode.

1.6.4 Vedligeholdelse og reparation

- Udfør regelmæssig vedligeholdelse af maskinen.
- Brug beskyttelseshandsker og sikkerhedsbriller, når du udfører vedligeholdelse.
- Maskinen må ikke spules med vand.
- Forlad ikke maskinen under vedligeholdelsesarbejdet.
- Sørg for, at reparationer kun udføres af oplært og autoriseret personale.
- Afbryd maskinens strømforsyning når du udfører vedligeholdelse i forbindelse med fejlmeddelelser.
- Afkalk elementerne regelmæssigt eller, når der gives besked om det på displayet.



ADVARSEL

Maskinen gøres fuldstændig spændingsfri ved at trække stikket til maskinens strømforsyning ud.

1.6.5 Tilslutning af strømmen

- En sagkyndig kompetent elektriker skal montere den korrekte stiktype for din lokalitet inden første brug. Forbindelsen skal have en jordfejlafbryder på 30mA med alle faser, herunder nulpunktet. Forbindelsen skal også nemt kunne frakobles (kontaktafstand på mindst 3 mm).
- Maskinen skal tilsluttes en korrekt jordet stikkontakt i overensstemmelse med gældende nationale bestemmelser.
- Hvis strømkablet er beskadiget eller slidt efter brug:
 - Hvis maskinen har et separat, aftageligt strømkabel, skal man udskifte det beskadigede strømkabel med et nyt. Brug kun reservedele fra Animo. Se 2.3.11
 - Hvis maskinen har et fast strømkabel, skal det beskadigede strømkabel udskiftes af Animo, en officiel servicerepræsentant fra Animo eller en person med tilsvarende kvalifikationer.



ADVARSEL

Maskinen gøres fuldstændig spændingsfri ved at trække stikket til maskinens strømforsyning ud.

1.7 Brugere

1.7.1 *Personalekvalifikationer*

- Maskinen er kun beregnet til at blive brugt af personer på over 8 år. Overhold de respektive nationale bestemmelser for sikkerhed og sundhed på arbejdspladsen.
- Maskinen må ikke betjenes af børn eller personer med nedsatte fysiske, sensoriske eller mentale evner eller mangel på erfaring og viden med mindre
 - de er under opsyn, eller
 - de er blevet instrueret i sikker brug af maskinen og forstår farerne, som er forbundet med brugen.
- Børn må ikke lege med maskinen.
- Rengøring og vedligeholdelse, som udføres af brugeren, må ikke udføres af børn, med mindre de er under opsyn.
- Maskinen må kun betjenes af personale, som har tilladelse hertil.
- Personalet må kun udføre det arbejde, som de oplært til at udføre. Dette gælder både for vedligeholdelse og normal betjening af maskinen.
- Al personale, som er beskæftiget med maskinen, skal have fri adgang til de tilhørende betjeningsvejledninger.
- Operatørerne skal være bekendt med alle situationer, som kan opstå, så de hurtigt og effektivt kan gribe ind i nødsituationer.

1.7.2 *Personale og levedsmiddelhygiejne*

Maskinen tilbereder drikke beregnet til menneskeføde. Derfor skal tilberedningsområdet leve op til de strengest hygiejnestandarder.



Forsigtighed tilrådes

Som operatør skal du have modtaget oplæring i personlig og levedsmiddelhygiejne fra din(e) arbejdsgiver(e). Hvis dette ikke er tilfælde, må du ikke bruge maskinen eller betræde tilberedningsområdet. Aftal træning med din overordnede eller en ansvarlig for træning. Hvis der arbejdes i tilberedningsområdet uden et solidt kendskab til hygiejne, kan det føre til forurenede drikke.

- Vask hænderne grundigt, før du betræder tilberedningsområdet.
- Fjern dit ur og andre løse smykker, før du betræder tilberedningsområdet.
- Sørg for, at maskinen rengøres jævnlige.

1.8 Direktiver

Denne maskine opfylder følgende EU-direktiver:



EMC-direktivet: 2014/30/EU
Lavspændingsdirektivet: 2014/35/EU
Maskindirektivet: 2006/42/EF



RoHS direktivet: 2011/65/EU
WEEE-direktivet: 2012/19/EU



Forordning om kontakt med fødevarer: 1935/2004/EU

1.9 Garanti

Garantireglerne, der gælder for denne maskine, er en del af de generelle leveringsbetingelser

1.10 Bortskaffelse

Selve brugen og vedligeholdelsen af maskinen medfører ingen fare for miljøet. De fleste komponenter kan bortskaffes ad almindelige veje.



Bemærk

Sørg for, at lokale bestemmelser, instruktioner og forholdsregler angående sundhed, sikkerhed og miljø overholdes.

1.11 Yderligere hjælp og information

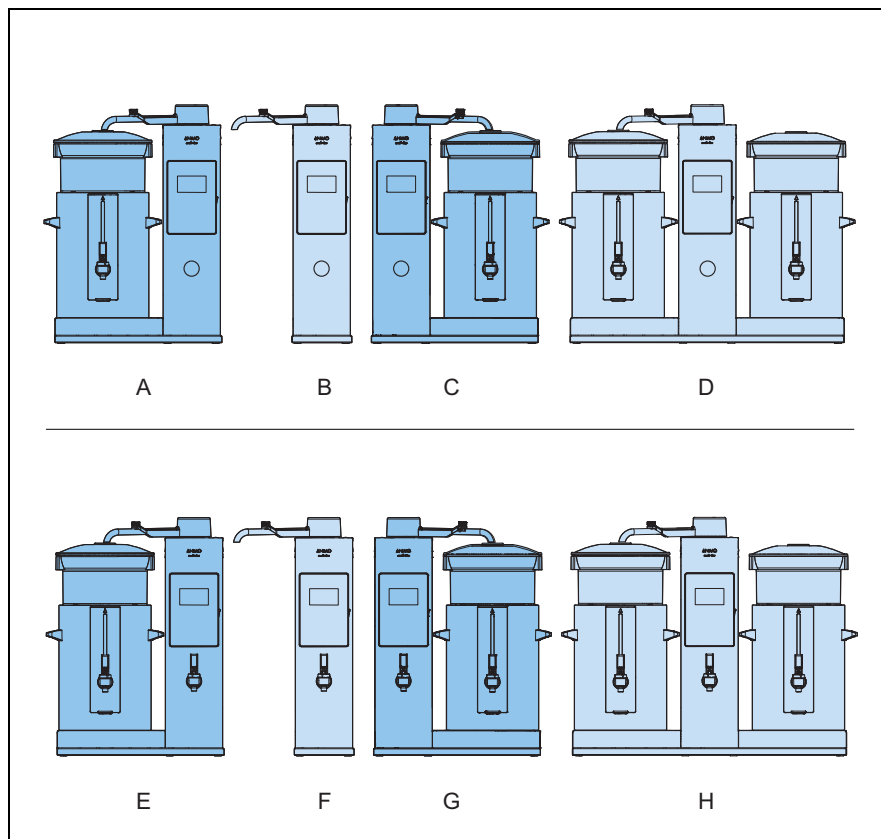
Animo bestræber sig på at yde support på højt niveau til brugere og operatører af firmaets produkter. Kontakt forhandleren for at få yderligere oplysninger om indstillinger, vedligeholdelse og reparationsarbejde, der ikke er beskrevet i dette dokument.

2 Beskrivelse

2.1 Oversigt

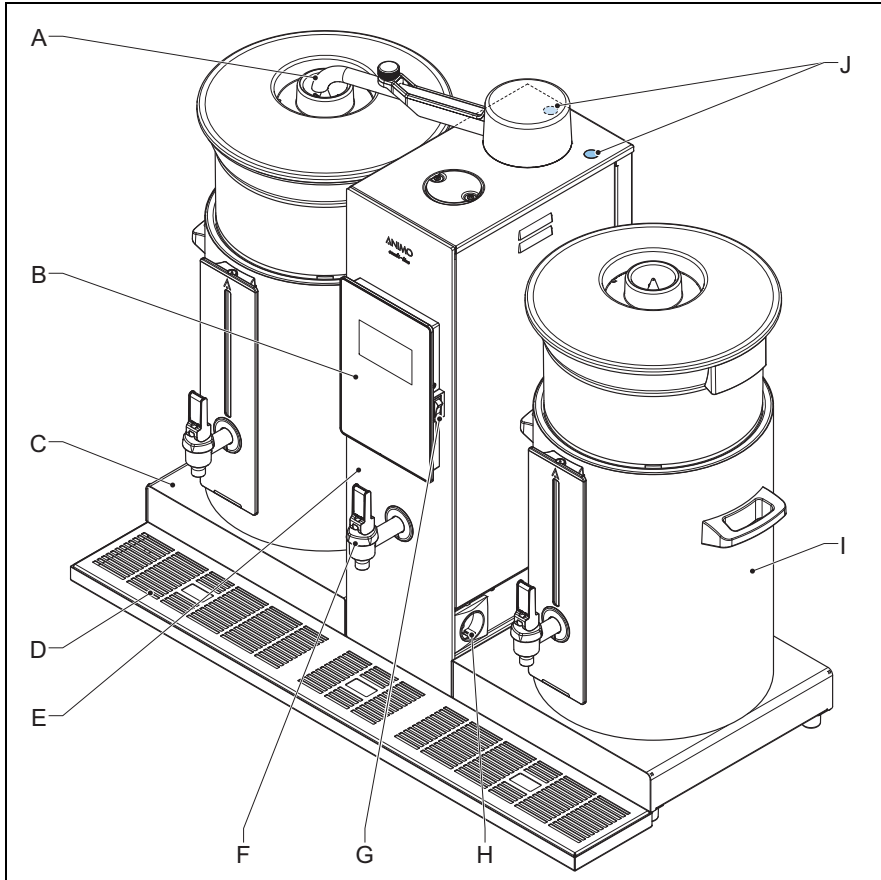
2.1.1 Modeller

Illustrationerne i denne betjeningsvejledning viser typisk en CB 2x_W-model. Du kan blot ignorere de illustrationer, beskrivelser og instruktioner, der ikke gælder for din model.



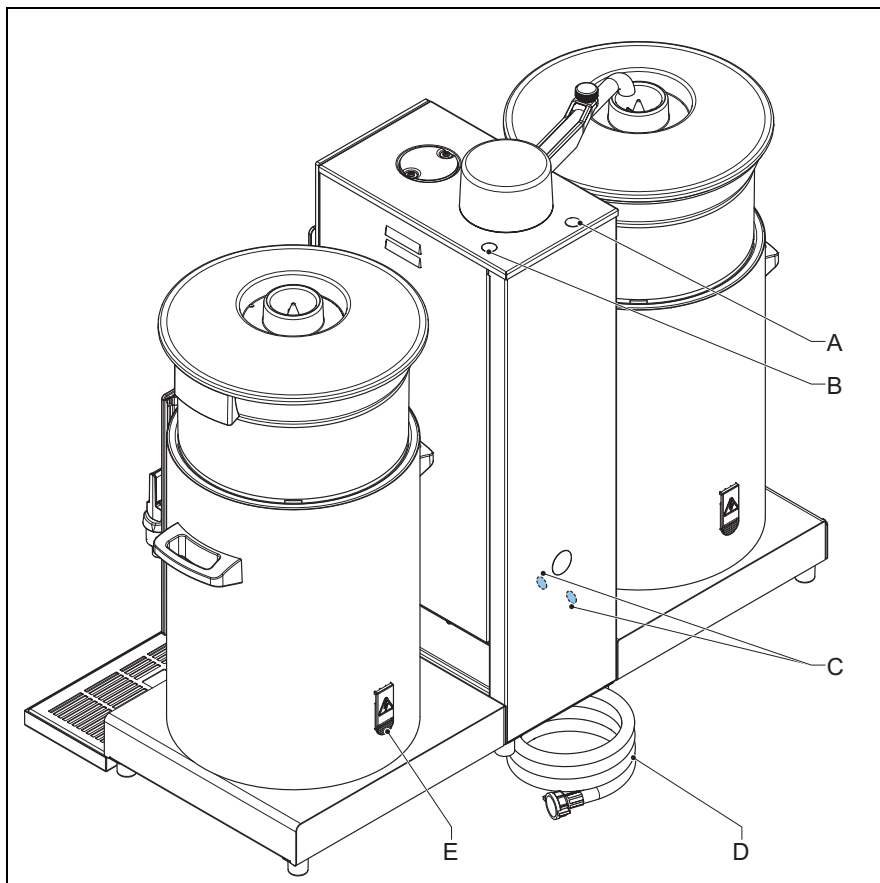
- A: Model CB 1x_L
- B: Model CB
- C: Model CB 1x_R
- D: Model CB 2x_
- E: Model CB 1x_W L
- F: Model CB W
- G: Model CB 1x_W R
- H: Model CB 2x_W

2.1.2 Set forfra

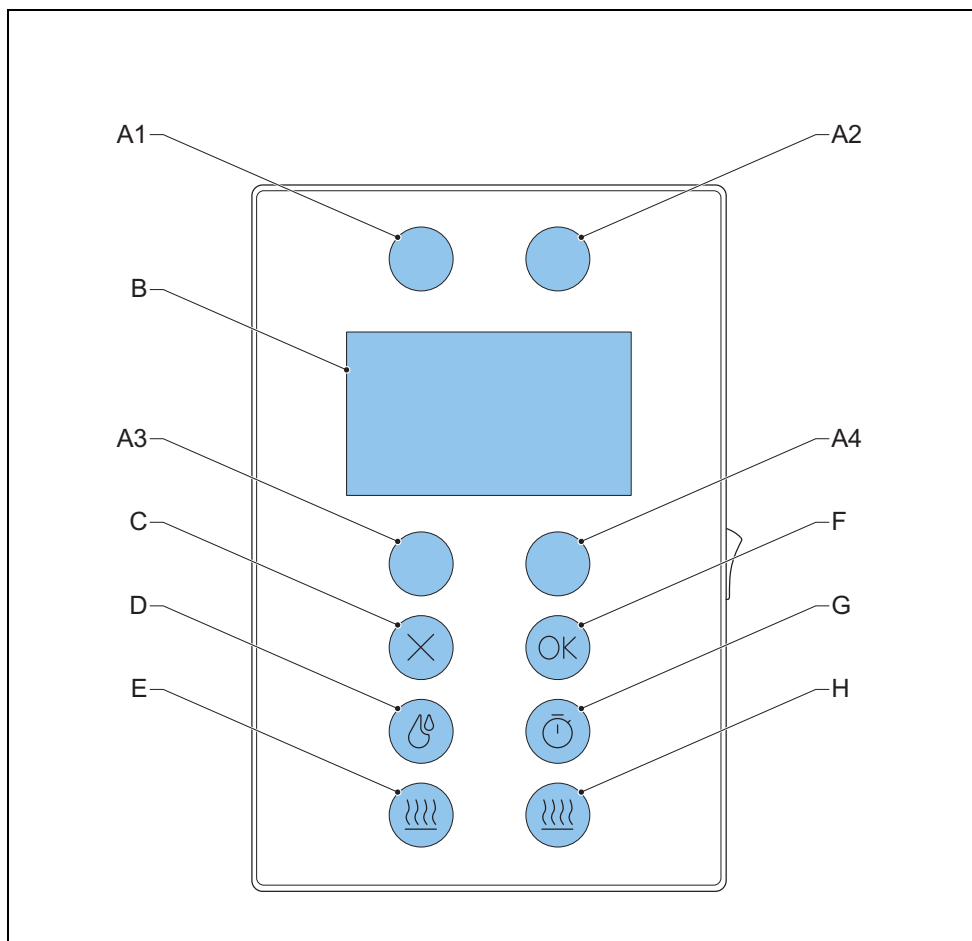


- A:** Drejearm
- B:** Betjeningspanel (se 2.1.4)
- C:** Bundplade (kun på modeller med betegnelsen "1x" eller "2x" i modelnavnet)
- D:** Dryppebakke med rist
- E:** Cylinder
- F:** Varmtvandshane (kun på modeller med et "W" i modelnavnet)
- G:** Tænd-/slukknop
- H:** Kontakt til beholderopvarmning
- I:** Beholder (se 2.1.5)
- J:** Påfyldningsåbninger til afkalkning

2.1.3 Set bagfra

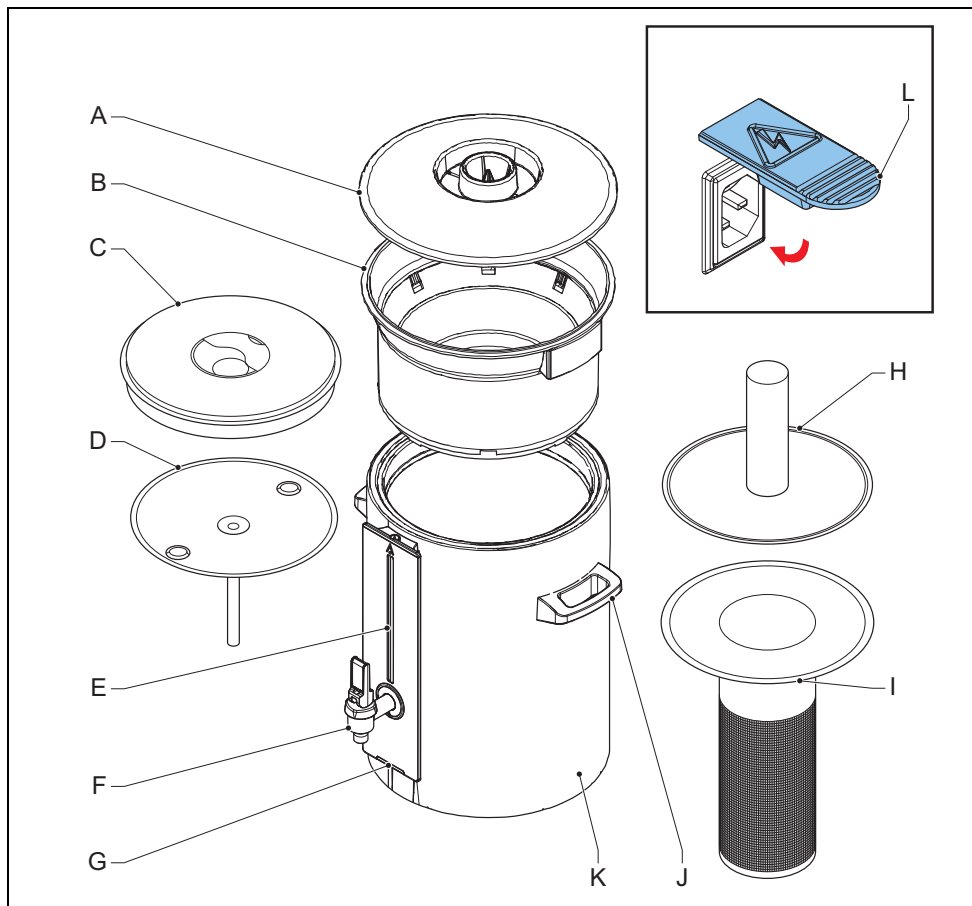


- A:** Påfyldningsåbning til afkalkning af konstantstrømningssystemet
- B:** Påfyldningsåbning til afkalkning af kedelsystemet
- C:** Dæksel til temperaturbeskyttelsesknapperne
- D:** Forsyningslange til vandudtag
- E:** Stikkontakt med stænkbeskyttelse (kun på beholdere af CNe-modellen)

2.1.4 *Betjeningspanel*

- A:** (A1, A2, A3, A4) valgknapper. Brug også A2 til at gå til operatørmenuen. Se afsnittet 2.5.1
- B:** Display
- C:** Knap til standsning af processen eller annullere et valg
- D:** Tænd/sluk for varmtvandskedlen
- E:** Tænd-/sluk-knap til at tænde på stikkontakten til opvarmning af beholderen i venstre side
- F:** Knap til at bekræfte processen eller starte den valgte funktion
- G:** Knap til tidsindstilling
- H:** Tænd-/sluk-knap til at tænde på stikkontakten til opvarmning af beholderen i højre side

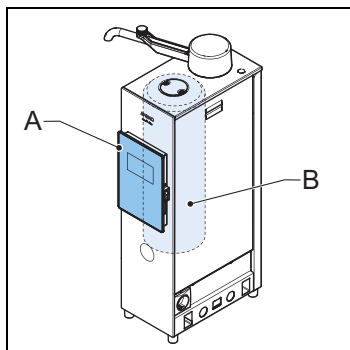
2.1.5 Samling af beholder



- A:** Vandfordelerlåg
- B:** Kurvefilter
- C:** Isoleret låg
- D:** Blender – transportplade
- E:** Indbygget måleglas
- F:** Hane
- G:** LED-lys
- H:** Fylderør (til tebrygning)
- I:** Tefilter med skive (til tebrygning)
- J:** Håndtag
- K:** Beholder
- L:** Elektrisk stik med stænkbeskyttelse (CNe)

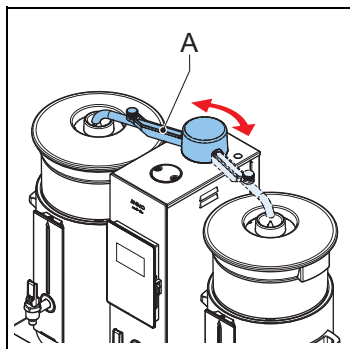
2.2 Funktionsprincip

2.2.1 Konstantstrømningsvarmer



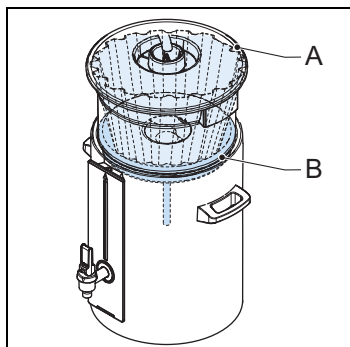
Brugeren kan vælge en ønsket mængde drik på betjeningspanelet (A). Konstantstrømningsvarmeren (B) inden i cylinderen varmer den tilsvarende mængde vand.

2.2.2 Drejearm



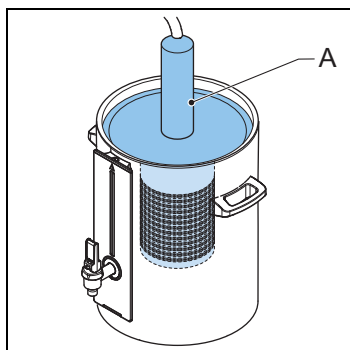
Drejearmen (A) leder det varme vand fra konstantstrømningsvarmeren ned gennem toppen af fordelerlåget.

2.2.3 Kaffeblander og kurvefilter



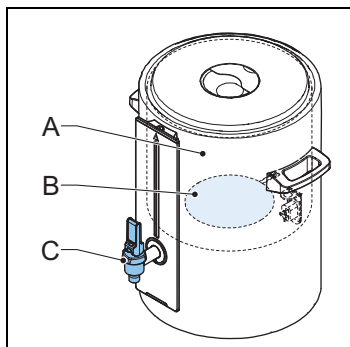
Kurvefilter (A), et papirfilter og et tilsat kaffeprodukt tilføres det varme vand. Den filtrerede kaffe strømmer gennem kaffeblanderen (B) ned i beholderen.

2.2.4 Fylderør og filterenhed til te



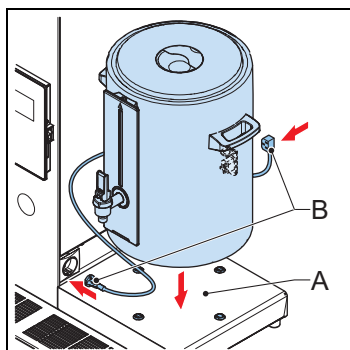
Fylderøret og filterenheden til te (A) tilføres det varme vand og kombinerer det med det tilsatte teprodukt inden i beholderen.

2.2.5 Beholder



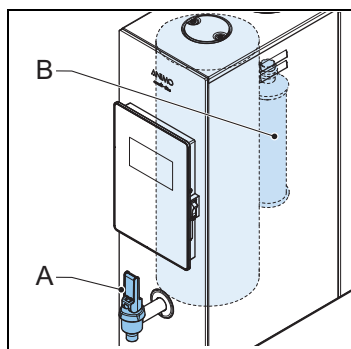
Beholderen (A) indeholder den varme drik, der er klar til at nyde. Beholderen har en hane (C) til servering af drikken. På CNe-modellen har beholderen elektrisk element (B), som holder drikken varm.

2.2.6 Bundplade og elektriske stik



En beholder skal være korrekt anbragt på bundpladen (A) for at fungere. Beholdermodellen CNe forbindes til stikkontakten (B) med et strømkabel.

2.2.7 Varmtvandshane på cylinderen



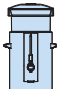
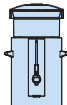
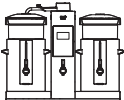
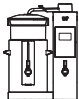




CB-modeller med et "W" i modelnavnet har en varmtvandshane (A) til servering af varmt vand fra en ekstra vandvarmer (B) inden i cylinderen.

2.3 Specifikationer

2.3.1 Modelnavne og modelnumre

		CB 5 (liter)	CB 10 (liter)	CB 20 (liter)
Enhed	Type/ beskrivelse	Modelnavn/ Modelnummer	Modelnavn/ Modelnummer	Modelnavn/ Modelnummer
	CB 2x_ 2 bundplader	CB 2x5 1005390	CB 2x10 1005398	CB 2x20 1005406
	CB 1x_ L 1 bundplade til venstre	CB 1x5L 1005392	CB 1x10L 1005400	CB 1x20L 1005408
	CB 1x_ R 1 bundplade til højre	CB 1x5R 1005391	CB 1x10R 1005399	CB 1x20R 1005407

Enhed	Type/ beskrivelse	CB 5 (liter) Modelnavn/ Modelnummer	CB 10 (liter) Modelnavn/ Modelnummer	CB 20 (liter) Modelnavn/ Modelnummer
	CB Vægmonteret CB	 CB 5 1005393	 CB 10 1005401	 CB 20 1005409
	CB 2x_W 2 bundplader til venstre med en kedel og en varmtvandshane	CB 2x5W 1005394	CB 2x10W 1005402	CB 2x20W 1005410
	CB 1x_WL 1 bundplade til venstre med en kedel og en varmtvandshane	CB 1x5LW 1005396	CB 1x10LW 1005404	CB 1x20LW 1005412
	CB 1x_WR 1 bundplade i højre side med en kedel og en varmtvandshane	CB 1x5RW 1005395	CB 1x10RW 1005403	CB 1x20RW 1005411
	CB W Vægmonteret. Har en kedel og en varmtvandshane	CB W5 1005397	CB W10 1005405	CB W20 1005413

2.3.2 *Modelspecifikationer*

Model	CB 5	CB 10	CB 20
CB 2x_maskinens mål	815 x 470 x 700 mm	980 x 470 x 790 mm	1095 x 500 x 895 mm
CB 1x_L- eller R-maskinens mål	505 x 470 x 700 mm	590 x 470 x 790 mm	645 x 500 x 895 mm
CB-maskinens mål	235 x 380 x 725 mm	235 x 380 x 820 mm	235 x 380 x 920 mm
CB W-maskinens mål	235 x 490 x 725 mm	235 x 490 x 820 mm	235 x 490 x 920 mm
CB 2x_W-maskinens mål	815 x 470 x 700 mm	980 x 470 x 790 mm	1095 x 500 x 895 mm
CB 1x_W L eller R - maskinens mål	505 x 470 x 700 mm	590 x 470 x 790 mm	645 x 500 x 895 mm
CB 2x_vægt: tom/fuld	45/56kg	59/80 kg	79/118 kg
CB 1x_L eller R vægt: tom/fuld	40/46 kg	51/62 kg	47/67 kg
CB vægt: tom/fuld	12/12 kg	15/16 kg	23/24 kg
CB 2x_W vægt: tom/fuld (ca.)	49/65 kg	63/89 kg	83/116 kg
CB W 1 x_L eller R vægt: tom/fuld (ca.)	44/54 kg	55/71 kg	71/84 kg
CB W vægt: tom/fuld (ca.)	16/21 kg	19/25 kg	27/35 kg

2.3.3 *Beholdere*

Model	CB 5	CB 10	CB 20
Beholdere med et elektrisk element	CN5e	CN10e	CN20e
Beholdere uden et elektrisk element	CN5i	CN10i	CN20i
Indhold	5 liter	10 liter	20 liter
Maksimalt indhold	5,5 liter	11 liter	22 liter
Elektrisk forbindelse (kun CNe-beholdermodeller)	1N~ 220-240 V	1N~ 220-240 V	1N~ 220-240 V
Frekvens (kun CNe-beholdermodeller)	50-60 Cy	50-60 Cy	50-60 Cy
Strøm (kun CNe-beholdermodeller)	50 W	100 W	100 W

2.3.4 Elektrisk system

Model	CB 5	CB 10	CB 20
Tilslutning af strømmen	1N~ 220-240 V	3N~ 380-415	3N~ 380-415
Frekvens	50-60 Cy	50-60 Cy	50-60 Cy
Effekt	3075 W	6075 W	9075 W

Model	CB W5	CB W10	CB W20
Tilslutning af strømmen	1N~ 220-240 V	3N~ 380-415	3N~ 380-415
Frekvens	50-60 Cy	50-60 Cy	50-60 Cy
Effekt	3375 W	6075 W	9075 W

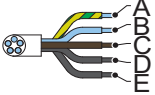
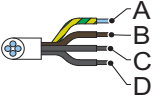
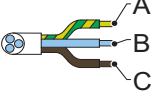
Model	CB 1x5_L/R	CB 1x10_L/R	CB 1x20_L/R
Tilslutning af strømmen	1N~ 220-240 V	3N~ 380-415	3N~ 380-415
Frekvens	50-60 Cy	50-60 Cy	50-60 Cy
Effekt	3125 W	6175 W	9175 W

Model	CB 1x5_WL/R	CB 1x10_WL/R	CB 1x20_WL/R
Tilslutning af strømmen	1N~ 220-240 V	3N~ 380-415	3N~ 380-415
Frekvens	50-60 Cy	50-60 Cy	50-60 Cy
Effekt	3425 W	6175 W	9175 W

Model	CB 2x5_	CB 2x10_	CB 2x20_
Tilslutning af strømmen	1N~ 220-240 V	3N~ 380-415	3N~ 380-415
Frekvens	50-60 Cy	50-60 Cy	50-60 Cy
Effekt	3175 W	6275 W	9275 W

Model	CB 2x5_W	CB 2x10_W	CB 2x20_W
Tilslutning af strømmen	1N~ 220-240 V	3N~ 380-415	3N~ 380-415
Frekvens	50-60 Cy	50-60 Cy	50-60 Cy
Effekt	3475 W	6275 W	9275 W

2.3.5 Strømkabel og ledningstyper

Kabeltype	Betegnelse	Ledningsbeskrivelse
	3N~ 400 V (5-lederkabel)	(A) Grøn/gul – jord (E)
		(B) Blå – neutral (N)
		(C) Brun – fase/strømførende (L1)
		(D) Sort – strømførende (L2)
		(E) Sort – strømførende (L3)
	3N~ 230 V (4-lederkabel)	(A) Grøn/gul – jord (E)
		(B) Brun – fase/strømførende (L1)
		(C) Sort – strømførende (L2)
		(D) Sort – strømførende (L3)
	1N~ 230 V (3-lederkabel)	(A) Grøn/gul – jord (E)
		(B) Blå – neutral (N)
		(C) Brun – fase/strømførende (L)

2.3.6 Kapacitet – kaffe

Artikel	Cylinder		
	CB 5	CB 10	CB 20
Bryggetid (vanddoseringstid)	ca. 10 min./5 liter	ca. 10 min./10 liter	ca. 14 min./20 liter
Timekapacitet (vandvolumen)	30 liter	60 liter	90 liter
Lagerbuffer 2 x ..	10 liter	20 liter	40 liter
Lagerbuffer 1 x L/R	5 liter	10 liter	20 liter
Filterpapir	Ø101/317	Ø152/457	Ø203/533

2.3.7 Kapacitet – varmt vand kun på modeller med et "W" i modelnavnet

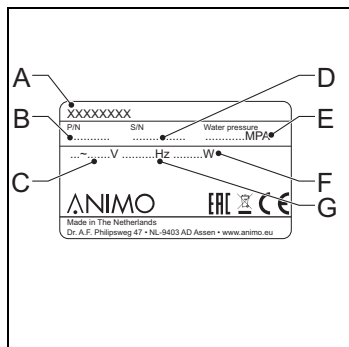
Punkt	Specifikation		
	CB 5W	CB 10W	CB 20W
Kedlens volumen (ca.)	4,2 liter	5,6 liter	5,6 liter
Ekstrabeholdning, vand (ca.)	2,6 liter	4,1 liter	4,1 liter
Kedlens opvarmningstid (ca. 15-96 °C)	9 minutter	9 minutter	9 minutter
Restitutionsstid efter maks. dræning (ca.)	6 minutter	6 minutter	6 minutter
Kedlens temperatur (ca.)	90 °C	90 °C	90 °C

2.3.8 Vandsystem

Vandets hårdhedsgrad	min. 5°dH (min. 9°FH, 0,9 mmol/l)
Vandets ledeevne	større end eller lig med 15 μ Siemens/cm
Vandforsyning	3/4" ydre gevind
Min. vandtryk	0,02 MPa (0,2 bar)
Maks. vandtryk	1 MPa (10 bar)
Flowtryk	5 l / min
Overløbsforbindelse	slange Ø 25 mm

2.3.9 Betingelser for omgivelserne

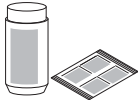


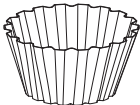

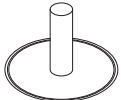

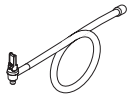

Temperatur	0 °C < T < 40 °C
Relativ fugtighed	80%

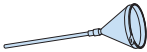
2.3.10 Type plade

- A:** Modelnummer
- B:** Artikelnummer
- C:** Strømforsyning [V]
- D:** Maskinnummer
- E:** Vandtryk [MPa]
- F:** Effekt [W]
- G:** Frekvens [Hz]

2.3.11 Forbrugsartikler og tilbehør

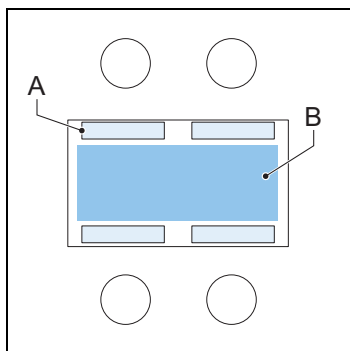
Følgende dele kan bestilles hos din forhandler.

Punkt	Beskrivelse		Artikelnummer
	Kaffepletfjerner	pr. æske (100 breve á 10 g)	49009
		pr. 1 kg dåse	00008
	Afkalkningsmiddel	pr. æske (48 breve á 50 g)	49007
		pr. 1 kg dåse	00009
	Combifilter	Beholder CN5	1006095
		Beholder CN10	1006096
		Beholder CN20	1006097
	Kaffeblender	Beholder CN5	56004
		Beholder CN10	96001
		Beholder CN20	56010
	Kurvefilterpapir	101/317 – beholder CN5	01115
		152/457 – beholder CN10	01116
		203/533 – beholder CN20	01117
	Tefilter med skive	Beholder CN5	57003
		Beholder CN10	57005
		Beholder CN20	57011
	Fylderør	Beholder CN5	17018
		Beholder CN10	17019
		Beholder CN20	17020
	S-drejearm	Med "klik"-forbindelse til brug sammen med dryppefri ComBi-line-hane	99497
	Beholderrør		99499
	Børste til måleglas		08094

Punkt	Beskrivelse	Artikelnummer
	Afkalkningstragt	99740
	Kabel + stik 1,5 m	03072
	Kabel + stik 0,6 m	03071

2.4 Display

2.4.1 Display-layout



- A:** En valgmulighed (A) kan fremgå i hvert hjørne af displayet. Hver valgmulighed stemmer med 1 af de 4 valgknapper på betjeningspanelet.
- B:** Ikonerne og teksten i hovedområdet (B) på displayet viser statusoplysninger og meddelelser om at starte, bekræfte eller annullere en proces.

2.5 Konfiguration af operatørsystemet

2.5.1 Navigation i operatørmenuen



Bemærk

Sådan åbnes operatørmenuen:

1. Hvis maskinen er tændt, skal du slukke for maskinen. Brug tænd-/sluk-knappen. Se afsnittet 1.5.1
2. Tænd for maskinen.
3. Når du ser "åbningsskærmen", skal du røre ved valgknappen A2 i øverste højre side af betjeningspanelet. Se afsnittet 2.1.4



Bemærk

Når du vælger Afkalk dele 1.1.2 eller 1.1.4, en QR-kode og en webstedshenvisning vises på displayet. Brug anvisningerne på disse sider til at udføre afkalkningen.

Hovedmenu	Undermenu	Optioner
1.0 Tællere		
	1.0.1. Dagtæller til bryggesystemet	Vis brygget kaffe pr. dag
	1.0.2. Nulstil dagtæller til bryggesystem	Nej / Ja
	1.0.3. Totaltæller til bryggesystemet	Viser brygget kaffe i alt
	1.0.4. Nulstil total Kaffe	Nej / Ja
	1.0.5 Dagtæller varmt vand	Viser mængden af varmt vand pr. dag
	1.0.6 Nulstil varmt vand/dag	Nej / Ja
	1.0.7 Totaltæller til varmt vand	Viser den totale mængde varmt vand
	1.0.8 Nulstil totalen for varmt vand	Nej / Ja
1.1. Afkalkning		
	1.1.1 Tæller til bryggesystem	Tæller bryggesystemet = 1000L [= standard]
	1.1.2 Start afkalkning af bryggesystem	Nej / Ja Hvis ja, skal man bruge QR-koden, og følge meddelelserne på displayet
	1.1.3 Tæller til varmt vand	= 1000L [= standard]
	1.1.4 Start afkalkning af varmtvandskedel	Nej / Ja Hvis ja, skal man bruge QR-koden, og følge meddelelserne på displayet

Hovedmenu	Undermenu	Optioner
1.2 Systemindstillinger		
	1.2.1 Sprog	Nederlands
		Engelsk [Standard]
		Deutsch
		Français
		Suomi
		Svenska
		Norsk
		Italiano
	1.2.2 Tid	tt:mm – brug valgknapperne.
	1.2.3 Dato	dd:mm:åååå – brug valgknapperne.
	1.2.4 Lydsignal	Nej / Ja
	1.2.5 Te og/eller kaffe	Kaffe
		Kaffe + te [Standard]
		Te
	1.2.6 Tedosering [g/l]	Indstil doseringen i g/l: 0-100 (trin 1) [Standard: 6]
	1.2.7 Eget mærke	
		1.2.7.1 Baggrundslys i display, niveau i %. [Standard: 10]
		1.2.7.2 Indstil displayets timer i sekunder: 10-360 [Standard: 120]
		1.2.7.3 Fjern logo Nej / Ja
		1.2.7.4 Vælg logo
	1.2.8 Energisparetilstand	1.2.8.1 Aktiv – (Nej / Ja)
		1.2.8.2 Indstil tid indtil aktivering i minutter: 15 – 240 [Standard:15]
1.3 Bryggeindstillinger		
	1.3.1 Vandvolumen [ml]	Bryggemængde i ml
		CB 5: 4800 – 5800 [Standard: 5300 = ønsket mængde + 6 %]
		CB 10: 9800 – 11800 [Standard: 10800 = påkrævet mængde + 8 %]
		CB 20: 2000 – 24000 [Standard: 22000 = påkrævet mængde + 10 %]
	1.3.2 Enhed	Liter (standard)
		Kande
		Kop
		Gallon
	1.3.3 Kopvolumen [ml]	Indstillet i ml: 100 – 500 [Standard: 125]

Hovedmenu	Undermenu	Optioner
	1.3.4 Kande volumen [ml]	Indstillet i ml: 200 – 2500 [Standard: 250]
	1.3.5 Knap A1	Indstil bryggemængden i liter
		CB 5: 1,0 – 5,0 [Standard: 1,0]
		CB 10: 2,0 – 10,0 [Standard: 2,5]
		CB 20: 4,0 – 20,0 [Standard: 5,0]
		CB 40: 8,0 – 40,0 [Standard: 10,0]
	1.3.6 Knap A2	Indstil bryggemængden i liter
		CB 5: 1,0 – 5,0 [Standard: 3,0]
		CB 10: 2,0 – 10,0 [Standard: 5,0]
		CB 20: 4,0 – 20,0 [Standard: 10,0]
		CB 40: 8,0 – 40,0 [Standard: 20,0]
	1.3.7 Knap A3	Indstil bryggemængden i liter
		CB 5: 1,0 – 5,0 [Standard: 4,0]
		CB 10: 2,0 – 10,0 [Standard: 7,5]
		CB 20: 4,0 – 20,0 [Standard: 15,0]
		CB 40: 8,0 – 40,0 [Standard: 30,0]
	1.3.8 Knap A4	Indstil bryggemængden i liter
		CB 5: 1,0 – 5,0 [Standard: 5,0]
		CB 10: 2,0 – 10,0 [Standard: 10,0]
		CB 20: 4,0 – 20,0 [Standard: 20,0]
		CB 40: 8,0 – 40,0 [Standard: 40,0]
	1.3.9 Automatisk beholderopvarmning	Nej / Ja. Hvis ja, vil det rette stik til beholderopvarmningen automatisk tænde. Man skal altid slukke for stikket manuelt.
	1.3.10 Afkalk bryggesystemet [l]	Indstil afkalkningsindikatoren i l: 0 – 10000 [Standard: 1000]
	1.3.11 Kaffedosering [g/l]	Indstil til g/l: 0 – 100 [Standard: 50]
	1.3.12 Interval [%]	Indstil varigheden af afbrydelsen af bryggeprocessen i tilfælde af meget finmalet eller grovmalet kaffe eller meget blødt vand i % 50 – 100 [Standard: 100 (ingen afbrydelse)]
	1.3.13 Første ladningsvolumen. [m/l]	Indstil den første ladning i ml. Aktivering af interval 1.3.12 er sat til 95 % eller mindre. Første ladningsvolumen er halvdelen af den samlede bryggeproces
	1.3.14 Filterdryppetider	Indstil filterdryppetiden i sekunder
		CB 5: 0 – 900 [Standard: 240]
		CB 10: 0 – 900 [Standard: 300]
		CB 20: 0 – 900 [Standard: 360]

Hovedmenu	Undermenu	Optioner
	1.3.15 Forvædning (valgmulighed til forbedring af smag og aroma)	Aktiver (Nej / Ja) Indstil vandmængden i ml 50 – 550 [Standard: 250] Indstil tidspunktet i sek. 5-600 [Standard: 30]
1.4 Varmtvandsindstillinger		
	1.4.1 Temperaturenhed	Fahrenheit/Celsius [=standard]
	1.4.2. Temperatur	Indstil temperaturen i 60,0 – 97,0+. 97,0+ koger i 50 – 80 sekunder (afhænger af modellen)
	1.4.3 Afkalk kedel [I]	Indstil afkalkningsindikatoren i L 0 – 10000 [Standard: 1000]
1.5 Indlæst standardindstillinger		Indlæs [Standard] indstillinger Nej / Ja
1.6 Pinkode	Indtast pinkode	-
1.7 Hardware- og softwareinformation	-	-

3 Transport og installation

3.1 Transport

3.1.1 Inspektion efter transport

- Kontrollér maskinen for skader.
- Sørg for, at alle de påkrævede forbrugsartikler og tilbehør er til stede og i god stand. Se 3.2.1

3.1.2 Klargøring til transport



Bemærk

Denne procedure klarer kun maskinen til transport i stående position til en anden lokal position.



Forsigtighed tilrådes

- Sluk for maskinen.
- Afbryd maskinens forbindelse til elforsyningen.



ADVARSEL

Vær opmærksom på skoldningsfaren fra varme væsker. Varme drikke og vand kan løbe ud af overløbsslangen, beholder(e) og maskinen.

- 1 Afbryd alle beholder(e) ved stikkontakten, og fjern kablerne.
- 2 Tøm maskinens beholder(e) og dens varmtvandshane for alt indhold.
- 3 Afbryd vandforsyningen ved vandudtaget.
- 4 Frakobl vandforsyningsslangen fra hanen.
- 5 Frakobl overløbsslangen.

3.2 Installation



Bemærk

Maskinen kan bruges udendørs, hvis alle de relevante sikkerhedsforhold her i denne betjeningsvejledning, opfyldes.



Forsigtighed tilrådes

- Maskinen må kun installeres på steder, hvor den kan tilses af oplært personale.
- Brug et filtersystem med en vandblødgører, hvis forsyningsvandet er klorineret eller for hårdt. Dette forbedrer drikkenes kvalitet og sikrer, at du ikke er nødt til at afkalke maskinen så ofte.
- Placér ikke maskinen i et område med temperaturer på under 0 °C.
- Vandhanen, der bruges til at forbinde maskinen til vandudtaget, skal ventileres.
- Brug kun det slangesæt, som blev leveret sammen med maskinen.

3.2.1 Pakkens indhold

Kasser og tilbehør	Indhold	Modeller CB 1x_L (eller) R CB 1x_WL (eller) R	Modeller CB 2x_ CB 2x_W	Modeller CB CB W
Modelkasse		1	2	1
	Maskine (cylinder og bundplade)			
	Drejearm			
	Dryppebakke			
	Centreringspuder	4	8	-
Æske med kurvefiltre		1	2	1
	Syntetisk filter			
	Vandfordelerlæg			
	Kurvefilterpapir (ca. 25 stykker)			
Beholderkasse		1	2	1
	Beholder CNe	1	2	-
	Beholder CNi	-	-	-
	Isoleret låg			
	Blender/transportplade			
	Børste til måleglas			
	Mærkatark: kaffe/te/varmt vand/tomt			
	Strømkabel (1,5 meter)			
Tilbehør				
	Vandforsyningslange	1	1	1
	Afkalkningstragt	1	1	1
	Brev med kaffepletfjerner	1	1	1
	Brev med afkalkningsmiddel	1	1	1
	Betjeningsvejledning	1	1	1
	Strømkabler til beholder	1	2	0
	Vægholder	0	0	1

3.2.2 *Udpakning*

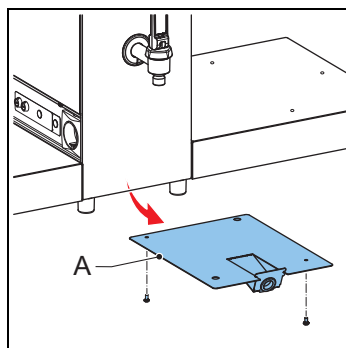


Forsigtighed tilrådes

- Vær forsigtig for at undgå skader. Vær omhyggelig med at håndtere udstyr og tilbehør korrekt, og pas på ikke at skære hul i det med en skarp genstand.
- 1 Pak komponenterne og tilbehøret ud.
 - 2 Sørg for, at du har et fuldt sæt ubeskadigede komponenter og tilbehør.
 - 3 Sørg for, at cylinderen og bundpladen er godt fastgjorte.
 - 4 Kontakt din forhandler, hvis dele er beskadigede eller mangler.
 - 5 Kontakt en kvalificeret elektriker, som kan montere stikket på strømkablet. Se 1.6.5.
 - 6 Kontakt en servicetekniker, som kan udføre første installation og alle de påkrævede forbindelser.

3.2.3 *Fjern beskyttelsespladen fra modeller af typen W*

- 1 Fjern beskyttelsespladen (A).



3.2.4 *Installation af vægmonterede modeller af typen CB og CB W*



Bemærk

Installation af vægmonterede modeller af typen CB og CB W kræver, at man har serveringsvognen, som skal bruges til betjening af maskinen. Serveringsvognen leveres ikke sammen med maskinen. Serveringsvognen skal kunne bære vægten af en beholder fyldt op med drik. Se 2.3.3. Serveringsvognen skal have separate parkeringsskinner, som kan monteres på væggen.



Bemærk

De vægmonterede modeller af typen CB eller CB W skal installeres af en servicetekniker. Installationen skal omfatte følgende dele:

- montering af maskinen på en væg ved brug af vægholderen.
- montering af dryppebakkeholderen til en CB-W-model.
- montering af parkeringsskinner på væggen til en serveringsvogn. Parkeringsskinnerne skal kunne hjælpe med korrekt placering af serveringsvognen.
- montering af positionsstudser til en beholder på vognen.
- tilslutning af elektricitet, vandforsyning og overløbsslangen.

Kontakt en Animo-repræsentant for at bestille dette tilbehør. Se bagsiden af omslaget til denne betjeningsvejledning.



Forsigtighed tilrådes

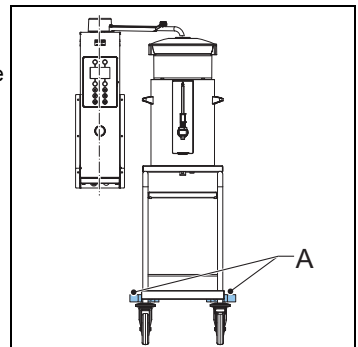
Den elektriske forbindelse skal have en jordfejlfafbryder på 30 mA med alle faser, herunder nulpunktet. Forbindelsen skal også nemt kunne frakobles (kontakt afstand på mindst 3 mm).

3.2.5 *Anbring serveringsvognen til de vægmonterede CB- og CB W-modeller*



Forsigtighed tilrådes

- Drejearmen skal altid have en let nedadrettet vinkel, når den er anbragt over fordelerlåget på en beholder, der står på serveringsvognen.
- 1 Anbring serveringsvognen, så fordelerlåget på beholderen er anbragt i en lavere højde og direkte under udløbet på drejearmen. Brug parkeringsskinnerne (A) på væggen til sikre den rette position.
 - 2 Juster stoppet på drejearmen til denne position. Se 3.2.6



3.2.6 *Juster stoppet på drejearmen på de vægmonterede CB- og CB W-modeller*



ADVARSEL

Juster stoppet på drejearmen, især hvis serveringsvognen kun skal bruges til den ene side af maskinen. Stoppet på drejearmen forhindrer, at bryggeprocessen startes, når drejearmen ikke er anbragt direkte over serveringsvognen.

- 1 Anbring beholderen, så fordelerslåget er direkte under drejearmen. Brug serveringsvognen. Se 3.2.5
- 2 Løft drejearmen lodret op og ud af cylinderen.
- 3 Skru det relevante stop i bunden af drejearmen løst. Brug en justerbar skrueøgle.
- 4 Juster positionen for det relevante stop, så det stemmer med magnetens position.
- 5 Stram det relevante stop. Brug den justerbare skrueøgle.
- 6 Anbring drejearmen tilbage på plads i cylinderen.
- 7 Udfør en test for at sikre, at bryggeprocessen kun kan startes, mens drejearmen er anbragt direkte over fordelerslåget på beholderen. Se 4.8
- 8 Hvis drejearmens stop ikke er anbragt korrekt, skal man gentage trin 2 til 6.

3.2.7 *Anbring en CB-model, som har bundplader*



Bemærk

Denne procedure gælder kun for midlertidig flytning af en maskinen, når den skal anvendes som transportabel buffet-enhed. Første tekniske installation skal udføres af en servicetekniker.

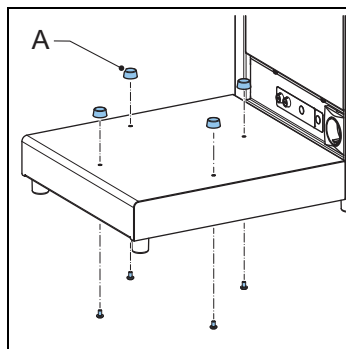


Forsigtighed tilrådes

- Vælg en robust platform til maskinen. Sørg for at platformen er i stand til at bære maskinens vægt og dens beholder(e), når de er fyldt op med drikke. Se 2.3.2
 - Undgå at beskadige andre dele. Sørg for, at maskinen er anbragt væk fra dele, som kan beskadiges af lækkende vand.
 - Vælg en position, hvor redskaberne er nemt tilgængelige. Sørg for at vandudtaget, et afløb til overløbslangen og en stikkontakt er til rådighed, alle inden for en afstand på 50 cm i forhold til det sted, hvor du vil anbringe maskinen.
 - Vælg en position, hvor der nemt kan udføres afkalkningsfunktioner. Undgå positioner, hvor dele ovenfor og foran på maskinen kan blokere for adgangen til afkalkningsåbningen. Se 5.3
- 1 Anbring maskinen på en fast, jævn overflade.

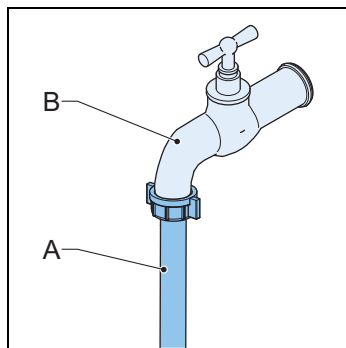
3.2.8 Monter centreringspuderne

- 1 Monter centreringspuderne (A) på bundpladerne. Brug skruerne.

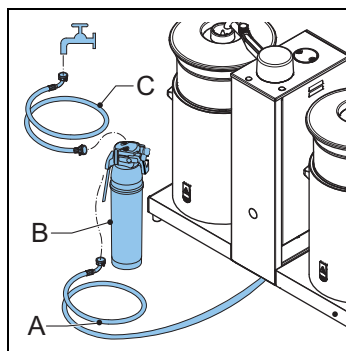


3.2.9 Vandforsyning

- 1 Tilslut vandforsyningsslangen (A) til en ventileret forsyningshanen (B).
- 2 Tænd for hanen, for at sikre, at der ikke er lækage.
- 3 Hvis der er lækage, kontakt en servicetekniker.



- 4 Hvis det er nødvendigt, kan forsyningsslangen (A) tilsluttes til et filtersystem (B).
- 5 Tilslut filtersystemet til forsyningshanen med en slange (C).



3.2.10 Aftapning af vand

- 1 Anbring aftapningsslangen i en vask eller et afløb.
- 2 Sørg for, at overskydende vand drænes korrekt igennem slangen.

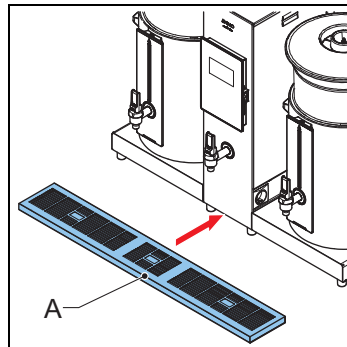
3.2.11 Installer dryppebakken



Bemærk

For de vægmonterede CB- og CB W-modeller skal man bruge de sideskiner, som leveres sammen med modellen til at montere bakken på vægholderen.

- 1 Anbring dryppebakken (A) foran på maskinen (B).



3.2.12 Tilslutning af strømmen



ADVARSEL

Undgå dødsfald, alvorlige kvæstelser eller beskadigelse af maskinen. Brug aldrig strømkablet, hvis det er beskadiget. Hvis strømkablet er beskadiget eller slidt efter brug, se 1.6.5.

- 1 Tilslut strømkablet til stikkontakten.

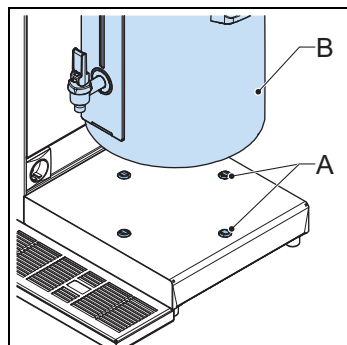
3.2.13 Installer en beholder



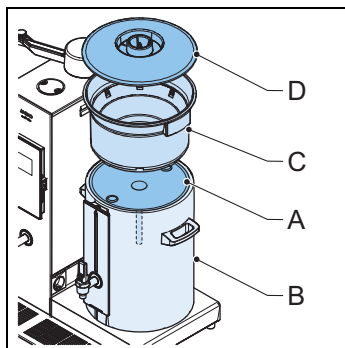
Bemærk

Hvis du har en model med 2 bundplader, skal du udføre denne procedure to gange.

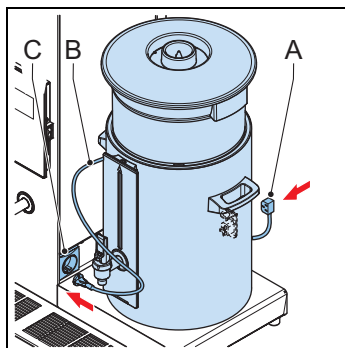
- 1 Kontroller, at indersiden af beholderen er ren og tør.
- 2 Anbring beholderen (B) på centreringsspudene på bundpladen (A).



- 3 Anbring kaffeblenderen (A) i beholderen (B).
- 4 Anbring kurvefilteret (C) i beholderen.
- 5 Anbring vandfordeleren (D) på kurvefilteret.



- 6 Hvis du har en beholder med et elektrisk element, skal du tilslutte stikkontakten på beholderen (A) til stikkontakten på cylinderen (C). Brug strømkablet til beholderen (B).

**ADVARSEL**

Undgå alvorlige kvæstelser eller beskadigelse af maskinen. Brug aldrig et strømkabel, hvis det er beskadiget. Hvis strømkablet er beskadiget eller slidt efter brug, skal man følge sikkerhedsforanstaltningerne for beskadigede strømkabler. Se 1.6.5.

3.3 Første brug



Bemærk

- Når du starter maskinen for første gang, skal du følge de automatiske meddelelser på displayet for at angive dine foretrukne systemindstillinger. Derefter skal du skylle dens beholder(e), konstantstrømningssystemet og kedelsystemet igennem. Når denne opsætning er færdig, vil maskinen automatisk skifte til normal betjeningsstilstand.
- Hvis maskinen ikke er blevet anvendt i mere end en uge, skal opstartsproceduren udføres, efterfulgt af en skylning af konstantstrømningssystemet og kedelsystemet. Se afsnittene 3.3.1, 3.3.2, and 3.3.3.
- Undgå at hælde drikkeprodukt i maskinen under nogen af disse procedurer.
- Mens drejearmen fylder beholderen, vises teksten BRYGGER på displayet. Når processen er fuldført, vil maskinen afgive et enkelt bip. Den nye tekst DRYPPER vises på displayet. Teksten forbliver på displayet, mens vandet filtreres gennem filterenheden. Når processen er færdig, lyder der 3 korte bip.



Forsigtighed tilrådes

Stands processen, hvis der på noget tidspunkt opdages en defekt eller fejl. Brug stopknappen på betjeningspanelet. Kontakt en servicetekniker, inden du forsøger at bruge maskinen igen.

3.3.1 Start maskinen for første gang



Bemærk

Standardsproget for systemet er engelsk.

- 1 Sørg for, at alle installationsprocedurerne er udført korrekt. Se 3.2
- 2 Tænd for maskinen. Se 4.4
- 3 Hvis det er første gang maskinen bruges, skal du følge meddelelserne på displayet for Trin 1, og derefter følge meddelelserne for Trin 2.

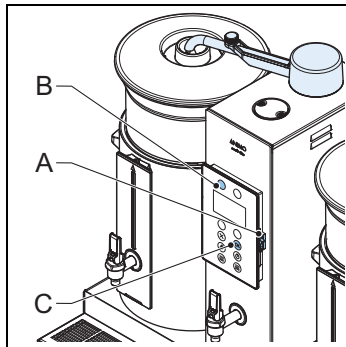
3.3.2 Skyl konstantstrømningssystemet igennem



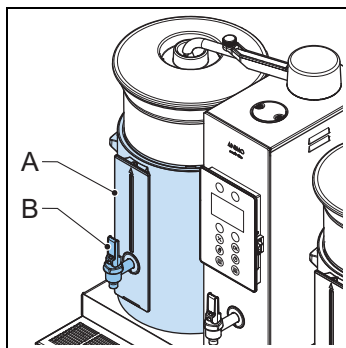
ADVARSEL

Vær opmærksom på skoldningsfaren. Vær omhyggelig med at undgå stænk. Sørg for at den beholder, du bruger til det varme vand, har solide håndtag, så dine hænder beskyttes mod varmen fra det varme vand.

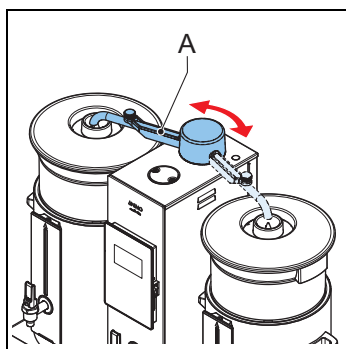
- 1 Sørg for, at maskinen er tændt (A).
- 2 Sørg for, at filterkurven og fordelerlåget er anbragt korrekt på en bundplade.
- 3 Sørg for, at drejearmen er anbragt over fordelerlåget.
- 4 Rør ved valgknappen (B) for den mindste mængde kaffe.
- 5 Rør ved knappen OK (C).
- 6 Vent på, at brygningen og drypprocessen er færdig. Dette signaleres med 3 korte bip. (Se bemærkning.)



- 7 Tøm beholderen (A). Brug hanen (B).



- 8 Hvis du har en model, som har mere end en beholder, anbringes drejearmen (A) over fordelerlåget på den anden beholder, og gennemstrømningssystemet skylles igennem igen.



3.3.3 Skylle kedelsystemet

**Bemærk**

Kedelsystemet genfyldes automatisk med vand.

Tænd-/slukknappen til varmtvandssystemet blinker, indtil vandet er klar til at servere.

**ADVARSEL**

Vær opmærksom på faren for skoldning. Vandtemperaturen i kedlen er sat til 90 °C. Sørg for, at den beholder, du bruger til det varme vand, har solide håndtag, så dine hænder beskyttes mod varmen fra det varme vand.

- 1 Tænd for kedelsystemet. Rør ved tænd-/slukknappen til varmtvandssystemet på betjeningspanelet. Se 2.1.4
- 2 Vent på at tænd-/slukknappen holder op med at blinke.
- 3 Udtøm mindst 2 liter vand fra kedelsystemet ned i en kande. Brug hanen foran på cylinderen.

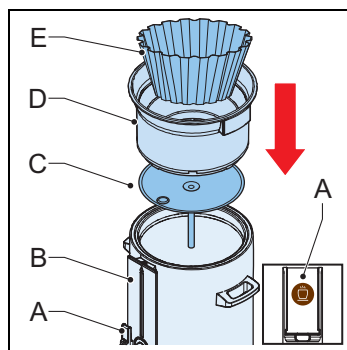
4 Drift

4.1 Klargøring

- 1 Hvis dette er første gang maskinen bruges, skal du udføre procedurerne for første brug. Se 3.3
- 2 Hvis maskinen ikke er blevet anvendt i mere end en uge, skal proceduren for første brug udføres. Se 3.3
- 3 Sørg for, at maskinen og tilbehøret er i god stand. Hvis maskinen eller tilbehøret er i dårlig stand, kontakt en servicetekniker.
- 4 Sørg for, at den indvendige kedel i beholderen er ren. Se 5.2.6

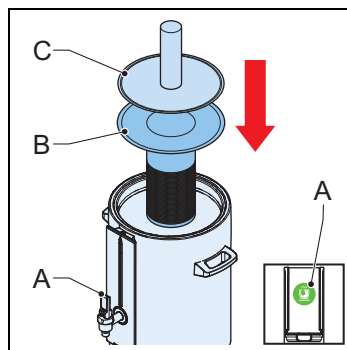
4.2 Klargør en beholder til kaffe

- 1 Anbring kaffeblanderen (C) i beholderen (B).
- 2 Anbring kurvefilteret (D) i beholderen.
- 3 Anbring filterpapiret (E) i kurvefilteret.
- 4 Sæt kaffemærkatet i mærkatholderen (A) på beholderens hane. Åbn holderen med en fingernegl.



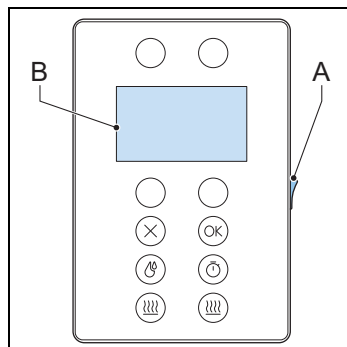
4.3 Klargør en beholder til te

- 1 Anbring tefilteret (B) i beholderen.
- 2 Anbring fylderøret (C) på tefilteret.
- 3 Sæt temærkatet i mærkatholderen (A) på beholderens hane. Åbn holderen med en fingernegl.



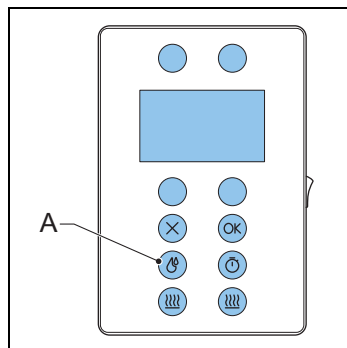
4.4 Tænd for maskinen

- 1 Tryk på tænd-/sluk-kontakten (A) for at tænde for maskinen.
- 2 Sørg for, at displayet på betjeningspanelet (B) er tændt.



4.5 Klargør kedelsystemet til brug

- 1 Tænd for kedelsystemet. Rør ved knappen til varmtvandssystemet (A) på betjeningspanelet. Se 2.1.4



Bemærk

- Hvis det varme vand ikke anvendes i en periode, kan varmtvandssystemet sættes til energisparetilstand. I energisparetilstand vil varmtvandssystemet køle af, og tænd-/slukknappen for varmt vand blinker imens. Rør ved tænd-/slukknappen for varmt vand for at genstarte varmtvandssystemet
- Kaffe- og tebrygningen prioriteres højere end varmtvandssystemet. Varmtvandssystemet stopper automatisk midlertidigt, mens en brygning er i gang.
- På CB W-modellerne medfølger et varmtvandsmærkat til holderen på cylinderens hane. Åbn holderen med en fingernegl.

4.6 Vælg bryggemængden for kaffe

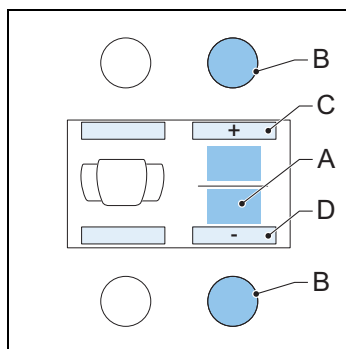


Bemærk

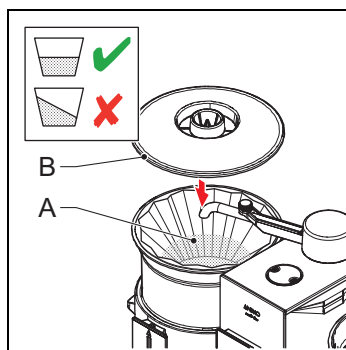
Displayet viser 4 forudindstillede bryggemængder. Hver forudindstillet bryggemængde viser en anbefalet kaffedosering. Den anbefaling skifter automatisk, hvis du ændrer den forudindstillede bryggemængde.

- 1 Vælg kaffemuligheden på displayet. Brug den korrekte valgknap på betjeningspanelet (A).
- 2 Vælg en bryggemængde. Brug 1 af valgknapperne på betjeningspanelet.

- 3 Bemærk den anbefalede kaffedosering (A) for den valgte bryggemængde.
- 4 Bryggemængden kan ændres efter ønske. Brug valgknapperne (B) på betjeningspanelet, som svarer til teksten + (C) eller – (D) på displayet.
- 5 Hvis du ændrer på bryggemængden, skal du være opmærksom på den nye anbefalede kaffedosering.

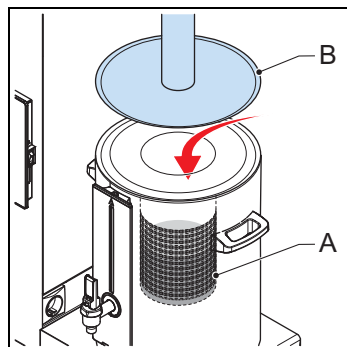


- 6 Tilsæt den anbefalede kaffedosering (A) i filterpapiret i beholderen. Spred kaffen jævnt ud i filterpapiret.
- 7 Sæt filterlåget med vandfordeleren (B) på kurvefilteret.



4.7 Vælg bryggemængden for te

- 1 Vælg temuligheden på displayet. Brug den korrekte valgknap på betjeningspanelet.
- 2 Følg de samme trin, som dem for valg af bryggemængden for kaffe (se 4.6).
- 3 Bemærk den anbefalede tedosering.
- 4 Tilsæt den anbefalede tedosering (A) i tefilteret i beholderen.
- 5 Anbring fylderøret (B) på tefilteret.



4.8 Start bryggeprocessen



Bemærk

Denne procedure gælder både for brygning af kaffe eller te.



Forsigtighed tilrådes

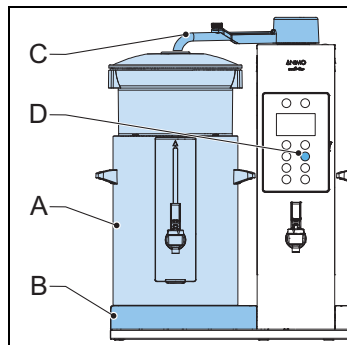
Bryggeprocessen stopper automatisk, hvis der flyttes på drejearmen eller beholderen under bryggeprocessen. Der vises et ikon eller tekst på betjeningspanelets display. Maskinen afgiver også 2 korte bip. Bryggeprocessen genoptages ved at sætte drejearmen og/eller beholder tilbage i korrekt position og røre ved knappen OK på betjeningspanelet. Dette skal gøres inden for 10 minutter, ellers vil den valgte bryggeproces blive annulleret.



ADVARSEL

Vær opmærksom på skoldningsfaren. Der kommer varmt vand ud af drejearmen, når bryggeprocessen er startet.

- 1 Hvis du har en model med en bundplade, skal du sørge for, at beholderen (A) er anbragt korrekt på bundpladen (B).
- 2 Hvis du har en CB- eller CB W-model, skal du sørge for at serveringsvognen og beholderen er anbragt i deres korrekte position. Se 3.2.5
- 3 Sæt drejearmen (C) til den korrekte position over fordelerlåget.
- 4 Rør ved knappen OK (C) på betjeningspanelet.



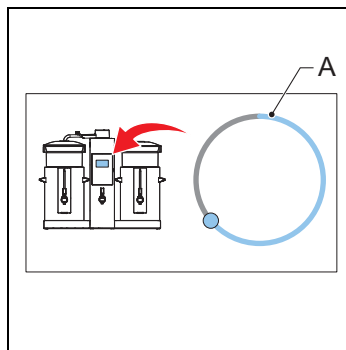
5 Bekræft, at beholderen tom. Rør ved knappen OK.

**Bemærk**

Bryggeprocessen starter, så snart du har bekræftet, at beholderen er tom.

- Kontakten på beholderen slås automatisk til, hvis valgmuligheden Automatisk beholderopvarmning er aktiveret i operatørmenuen. Se afsnittet 2.5.1
- Hvis valgmuligheden ikke er aktiveret, skal du manuelt slå kontakten til. Se afsnittet 2.1.4

6 Se på statuslinjen (A) på displayet, for at få vist, hvor langt brygningen er nået.



4.9 Fuldfør bryggeprocessen for kaffe



Bemærk

- Hvis du har en CB-model med to beholdere, kan du starte en ny bryggeproces, mens den første beholder fuldfører bryggeprocessen. Når vandforsyningen fra drejearmen stopper over den første beholder, kan drejearmen flyttes over til beholder nummer to for at starte bryggeprocessen igen.
- Beholderopvarmningen begynder, når bryggeprocessen starter.
- I den beholder, hvor kaffen opbevares, er gennemsnitstemperaturen mellem 80 og 85 °C.
- Kaffen kan opbevares i beholderen i mindst 1 til 1,5 time, inden kaffens smag forringes.



Forsigtighed tilrådes

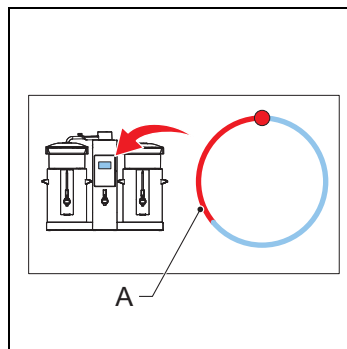
Sluk for beholderopvarmningen, hvis beholderen er tom. Opvarmningen slukkes ved at frakoble strømkablet fra cylinderen eller ved at bruge betjeningspanelet på maskinen.



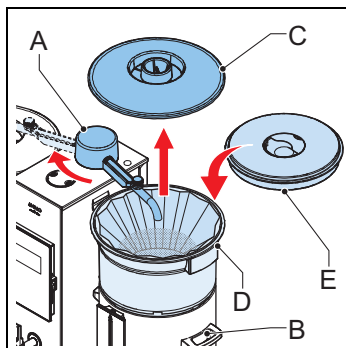
ADVARSEL

- Vær opmærksom på skoldningsfaren, når du flytter drejearmen.
- Vær opmærksom på forbrændingsfaren fra indholdet af filterkurven. Indholdet af filterkurven er varmt, når du fjerner det fra beholderen, efter at bryggeprocessen færdig. Sørg for, at du har en sikker, vandtæt beholder, hvor du kan kassere indholdet af filterkurven.
- Vær opmærksom på skoldningsfaren. Beholderen indeholder varm drik, når bryggeprocessen er færdig. Der løber varm drik ud af hanen, hvis denne åbnes.

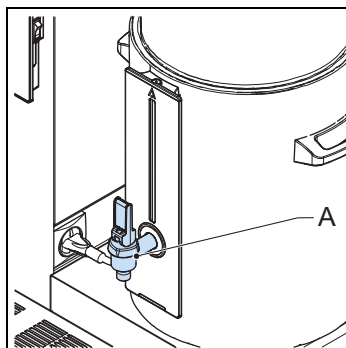
- 1 Vent på, at maskinen afgiver 1 kort bip.
- 2 Kontroller statuslinjen (A) på displayet, for at få vist at maskinen drypper under brygningen.
- 3 Efter omkring 5 minutter vent på, at maskinen afgiver 3 korte bip.



- 4 Flyt drejearmen (A) væk fra beholderen (B).
- 5 Tag vandfordelerlåget (C) af kurvefilteret (D).
- 6 Tag kurvefilteret af beholderen.
- 7 Sæt det isolerede låg (E) fast på beholderen.
- 8 Kasser filteret og dets indhold, og rengør filterkurven. Se 5.2.7



- 9 Server kaffen efter behov. Brug hanen (A).
- 10 Tøm beholderen for resterende kaffe efter 1 til 1,5 time. Brug hanen.
- 11 Hvis beholderen har et elektrisk element, skal strømkablet kobles fra stikket på beholderen og cylinderen.
- 12 Skyl den indvendige kedel i beholderen, inden du starter en ny bryggeproces. Se 5.2.6



4.10 Brug timerfunktionen



Bemærk

Du kan bruge denne funktion til at brygge kaffe eller te, og til at aktivere varmtvandssystemet. Timeren kan programmeres maks. 6 dage i forvejen.

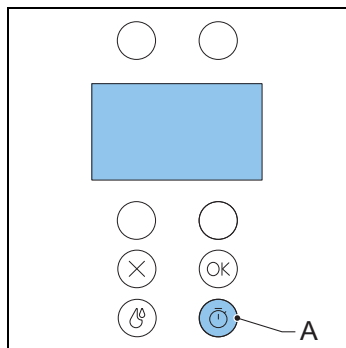
Varmeelementet inden i beholderen tændes automatisk 5 minutter inden den programmerede bryggetid.

Du kan ikke starte en bryggeproces, mens timerprogrammet er indstillet.

Hvis du har en model med 2 bundplader, kan du indstille timerprogrammet på den ene beholder og fortsætte med at bruge varmeelementet på den anden beholder.

Timerprogrammet er aktivt, når der vises et stopursikon øverst på displayet.

- 1 Klargøre en beholder til at brygge kaffe eller te. Se 4.2 og 4.3.
- 2 Rør ved timerknappen (A) på betjeningspanelet.
- 3 Vælg beholder og/eller kedel, og rør ved OK.
- 4 Vælg dagen, og rør ved OK.
- 5 Vælg tidspunktet, og rør ved OK.
- 6 Vælg bryggemængden for enten kaffe eller te. Se afsnittet 4.6 eller 4.7.
- 7 Gør klar til at starte bryggeprocessen. Se afsnittet 4.8.



Forsigtighed tilrådes

Sørg for, at beholderen og drejearmen forbliver i deres rette position, mens timerprogrammet er aktivt. Hvis beholderen eller drejearmen flyttes, vil timerprogrammet standse, og der vises en advarsel på displayet. Anbring beholderen og drejearmen korrekt for at genstarte timerprogrammet. Se afsnittet 4.8

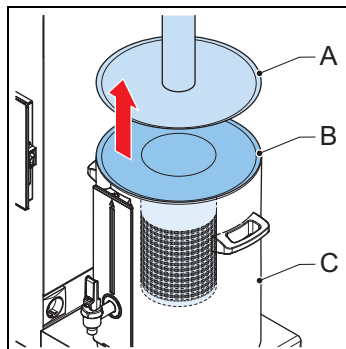
4.11 Fuldfør bryggeprocessen for te



Forsigtighed tilrådes

Lad ikke tefilteret blive i beholderen i længere end 15 minutter, efter at bryggeprocessen er færdig. Hvis tefilteret efterlades for længe i beholderen, vil teens smag blive forringet.

- 1 Følg de samme trin som for bryggeprocessen for kaffe. Se 4.9.
- 2 Tag fylderøret (A) og tefilteret (B) ud af beholderen (C) i mindst 4 minutter, efter at dryppeprocessen er ophørt.



5 Vedligeholdelse

5.1 Rengørings- og desinfektionsmidler



Forsigtighed tilrådes

- Brug kun rengøringsprodukter fra Animo, hvor det er angivet.
- Læg ikke beholdertypen CNe i vand.



ADVARSEL

Undgå kemiske forbrændinger og øjenskader. Brug sikkerhedshandsker og beskyttelsesbriller, når der anvendes rengøringsmidler.

Brug disse produkter, hvor det er angivet	Bemærkninger
Kaffeplet fjerner fra Animo	Se 2.3.11
Afkalkningsmiddel fra Animo	Se 2.3.11

5.2 Rengøring

5.2.1 Daglig rengøring

Maskindel	Kan vaskes i opvaskemaskine	Se
Indvendig kedel	Nej	5.2.6
Rengør kurvefilteret	Ja	5.2.7
Rengør filterlåget med vandfordeleren	Ja	5.2.8
Rengør blenderen	Nej	5.2.9
Rengør dryppebakken	Nej	5.2.10
Rengør ydersiden	Nej	5.2.11

5.2.2 Ugentlig rengøring

Maskindel	Kan vaskes i opvaskemaskine	Se
Fjern kaffepletter fra den indvendige kedel	Nej	5.2.12
Fjern kaffepletter fra andre dele	Nej	5.2.13

5.2.3 Afkalkning



Forsigtighed tilrådes

Afkalk maskinen hurtigst muligt, efter at afkalkningsikonet vises på maskinens display.

Maskindel	Plan	Se
Konstantstrømningssystem	Når maskinen giver besked	5.3.2
Kedelsystem	Når maskinen giver besked	5.3.5

5.2.4 Generelle rengøringsanvisninger for maskinen



Forsigtighed tilrådes

Maskinen må aldrig nedsænkes i eller sprøjtes til med væske.

- 1 Rens maskinen udvendigt med en blød klud eller en svampe, der er vædet med varmt vand og rengøringsmiddel.
- 2 Tør og poler maskinen med en blød, tør klud.

5.2.5 Generelle rengøringsanvisninger for beholdere



Bemærk

Beholdere af typen CNi kan nedsænkes i vand.



Forsigtighed tilrådes

Beholdere af typen CNe må ikke stilles i opvaskemaskinen eller i en vask.

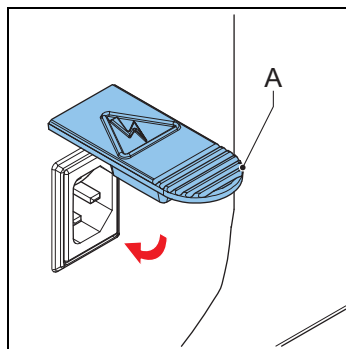
Lad ikke låget blive siddende på en beholder efter rengøring. Anbring låget på klem, så der kan slippe luft ind i beholderen. Luftstrømmen forhindrer en indelukket lugt fra beholderen. Efterlad ca. 2 kopper rent vand i beholderen efter rengøring. Vandet holder gummiforseglingen inden i beholderen i god stand.



ADVARSEL

Undgå forbrændinger fra det varme vand. Bær handsker og brug en sikker beholder ved rengøring, skylling og udtømning af varmt vand.

- 1 Frakobl strømkablet fra maskinens beholder(e), når en CNe-beholder rengøres.
- 2 Luk stænkbeskyttelsen (A).



5.2.6 *Skyl den indvendige kedel*

- 1 Udtøm beholderens indhold. Brug hanen.
- 2 Fjern alt tilbehøret inden i beholderen.
- 3 Skyl den indvendige kedel med varmt vand.
- 4 Hvis det er nødvendigt, skal man fjerne rester af drikkene fra den indvendige kedel. Se 5.2.12

5.2.7 *Rengør kurvefilteret*



Bemærk

Du kan rengøre kurvefilteret i opvaskemaskinen.

- 1 Vask kurvefilteret i varmt vand med opvaskemiddel.
- 2 Skyl kurvefilteret i rent vand.
- 3 Tør kurvefilteret med en blød klud.

5.2.8 *Rengør filterlåget med vandfordeleren*



Bemærk

Du kan rense filterlåget med vandfordeleren i en opvaskemaskine.

- 1 Vask låget i varmt vand med opvaskemiddel.
- 2 Skyl låget i rent vand, og tør det.

5.2.9 *Rengør blenderen*

- 1 Vask blenderen i varmt vand med opvaskemiddel.
- 2 Skyl blenderen i rent vand, og tør den.

5.2.10 *Rengør dryppebakken*

- 1 Vask dryppebakken i varmt vand med opvaskemiddel.
- 2 Skyl dryppebakken i rent vand, og tør den.

5.2.11 *Rengør ydersiden*



Forsigtighed tilrådes

Brug ikke slibende rengøringsmidler på maskinens ydre eller på dens beholder(e).

- 1 Rengør maskinens ydre og dens beholder(e) med en blød, fugtig klud.
- 2 Tør maskinen og dens beholder(e) helt bagefter.

5.2.12 *Fjern rester af drikke fra den indvendige kedel*

**Bemærk**

Proceduren gælder også for fjernelse af tepletter.
Denne procedure kræver et brev kaffepletfjerner. Se 2.3.11

**Forsigtighed tilrådes**

Beholderen må ikke nedsænkes i løbet af denne procedure.

- 1 Tøm beholderen. Brug hanen.
- 2 Fjern bryggetilbehøret fra beholderen.
- 3 Fyld halvdelen af beholderen med varmt vand.
- 4 Hæld et brev kaffepletfjerner ned i vandet.
- 5 Rør i vandet med en ske for at opløse pletfjerner.
- 6 Vent i ca. 15 til 30 minutter, og tøm derefter beholderen. Brug hanen.
- 7 Skyl beholderen indvendigt med rent varmt vand gentagne gange. Brug hanen til at tømme beholderen, hver gang beholderen skylles.
- 8 Tør beholderen af indvendigt, til den er tør.

5.2.13 *Fjern pletter fra drikke fra andre dele*

**Bemærk**

Proceduren gælder også for fjernelse af tepletter.

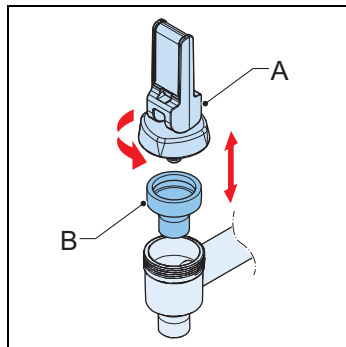
**Bemærk**

Denne procedure kræver en spand til mindst 5 liter.
Denne procedure kræver et brev kaffepletfjerner. Se 2.3.11

- 1 I spanden blandes 5 liter varmt vand med 1 brev kaffepletfjerner.
- 2 Læg delene til rengøring ned i vandet.
- 3 Vent ca. 15 til 30 minutter, og tag derefter delene op af spanden.
- 4 Kasser forsigtigt vandet.
- 5 Skyl delene med rent, varmt vand. Gør dette flere gange.
- 6 Gentag trin 1 til 5, hvis delene stadig har kaffepletter.
- 7 Tør delene.

5.2.14 Rengøre hanen på en beholder

- 1 Sørg for, at beholderen er helt tom, og at strømkablet er frakoblet.
- 2 Skru toppen af hanen (A). Skru toppen af hanen mod uret.
- 3 Fjern silikoneforseglingen (B) fra toppen af hanen.
- 4 Udfør proceduren for fjernelse af pletter fra drikke på andre dele, når toppen af hanen og forseglingen rengøres. Se 5.2.13
- 5 Sæt silikoneforseglingen og toppen af hanen tilbage på beholderen. Gentag trin 3 og 2 i omvendt rækkefølge.



5.2.15 Rengør måleglasset



Bemærk

Du skal bruge følgende dele til denne procedure.

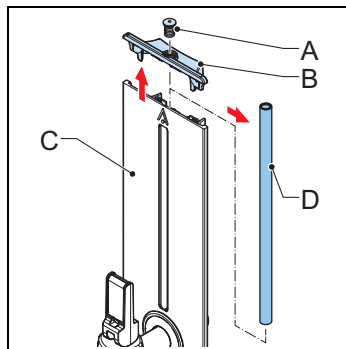
- 1 børste til måleglasset. Se 2.3.11
- 1 blød, tør klud.



ADVARSEL

Håndter måleglasset omhyggeligt. Måleglasset er skrøbeligt. Brug en tør klud til at holde sikkert om glasset, og undgå kvæstelser fra knust glas, i tilfælde af at glasset går itu.

- 1 Sørg for, at beholderen er helt tom, og at strømkablet er frakoblet.
- 2 Fjern gummiproppen (A) fra toppen af måleglassets låg (B).
- 3 Fjern måleglassets låg. Træk glaslåget lodret opad fra toppen af beskyttelsesprofilen (C).
- 4 Fjern forsigtigt måleglasset (D) fra rillen i beskyttelsesprofilen. Træk glasset lodret opad og væk fra profilen.
- 5 Rengør forsigtigt måleglasset. Brug børsten til måleglasset.
- 6 Fugt begge ender af måleglasset.
- 7 Sæt det fugtede måleglas tilbage i beskyttelsesprofilen. Gentag trin 4 i omvendt rækkefølge.
- 8 Sæt måleglassets låg og gummiprop tilbage på plads. Gentag trin 2 og 3 i omvendt rækkefølge.



5.3 Afkalke maskinen

5.3.1 Gør klar til at afkalke konstantstrømningssystemet



Bemærk

Du skal bruge mindst 2 brev (100 gram) afkalkningsmiddel til denne procedure. Se 2.3.11



Bemærk

Du skal bruge følgende dele til denne procedure.

- 2 liter vand med en temperatur på mindst 60 °C.
- 2 målekander. Hver kande skal have en kapacitet på mindst 2 liter. Målekanderne skal også passe ind i mellemrummet mellem drejearmen og bundpladen.
- 1 tragt. Se 3.2.1
- 1 ske.



Forsigtighed tilrådes

Afkalk konstantstrømningssystemet umiddelbart efter at meddelelsen vises på displayet. Derved undgås reparationsomkostninger og annullering af garantien.



ADVARSEL

Undgå kemiske forbrændinger og øjenskader. Brug sikkerhedshandsker, et plastforklæde og beskyttelsesbriller, når du bruger afkalkningsmidlet.

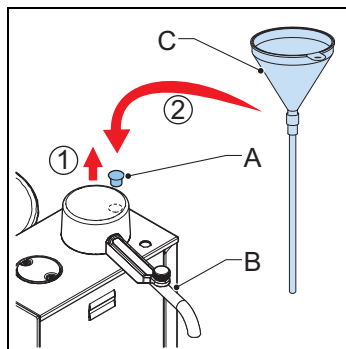
Læs advarslerne og brugsanvisningen på brevet med afkalkningsmiddel.



ADVARSEL

Undgå skoldning. Der bruges varmt vand til afkalkningen.

- 1 Skyl konstantstrømningssystemet igennem. Bryg den mindst mulige mængde for at varme systemet op. Brug kun vand. Se 3.3.2
- 2 Bland vandet med afkalkningsmidlet i kanden. Brug skeen til at røre i opløsningen.
- 3 Fjern låget (A) fra afkalkningsåbningen i venstre side i toppen af cylinderen (B). (1)
- 4 Sæt tragten (C) ind i åbningen. Skub tragten så langt ind i åbningen som muligt. (2)
- 5 Fjern låget og kurvefilteret fra beholderen.
- 6 Anbring drejearmen i korrekt position over beholderen.



5.3.2 Afkalkning af konstantstrømningsystemet



ADVARSEL

Undgå kemisk kontaminering. Alt udstyr, der anvendes til denne procedure vil blive kontamineret af afkalkningsmidlet. Sørg for, at alt udstyret, herunder tragtten og kanderne, skeen og andre dele eller beskyttelsesudstyr, som kunne have været i kontakt med afkalkningsmidlet, skylles grundigt rene efter denne procedure. Vær forsigtig med at håndtere disse dele, indtil de er helt rene.



ADVARSEL

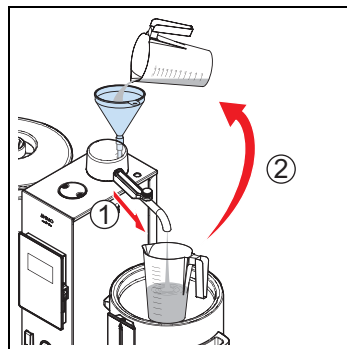
Afkalkningsprogrammet kan ikke standses, efter at afkalkningsmidlet er blevet hældt i maskinen. I nødstilfælde kan man bruge stopknappen på betjeningspanelet. Programmet stopper herefter. Imidlertid skal afkalkningsprogrammet, herunder skylning, køres færdig, før maskinen kan bruges igen.



ADVARSEL

Undgå kemiske ætsninger. Kasser den brugte afkalkningsopløsning sikkert via et afløb eller en passende beholder.

- 1 Sørg for, at du har gennemført alle de nødvendige forberedelser. Se 5.3.1
- 2 Åbn operatormenuen, og naviger derefter til, og vælg det rigtige afkalkningsprogram. Se 2.5.1.
- 3 Sæt en tom kande i beholderen.
- 4 Hæld langsomt afkalkningsmidlet fra målekanden ned igennem tragtten.
- 5 Opsaml opløsningen i en kande, efterhånden som den løber ud af drejearmen. (1)
- 6 Gentag trin 4 og 5, indtil opløsningen løber rent ud af drejearmen uden skum. Hver gang genbruges den opløsning, som opsamles fra drejearmen (2).
- 7 Fjern tragtten, og sæt låget tilbage på plads over afkalkningsåbningen.



5.3.3 Skyl konstantstrømningssystemet

**Bemærk**

Udfør denne procedure umiddelbart, efter at du har afkalket konstantstrømningssystemet. Se 5.3.2

Fortsæt med denne procedure fra det samme afkalkningsprogram, som du brugte til at afkalke konstantstrømningssystemet.

Når denne procedure er færdig, vil flow-tælleren for den næste afkalkningsprocedure automatisk nulstilles.

**ADVARSEL**

Undgå kemisk kontaminering. Kasser skyllevandet, som blev brugt til proceduren, ved at hælde et ud i et afløb eller et egnet beholder.

- 1 Rør ved knappen OK på betjeningspanelet for at bekræfte, at du er klar til at skylle konstantstrømningssystemet.
- 2 Anbring kurvefilteret og derefter fordelerlåget på beholderen.
- 3 Rør ved knappen OK igen. 2 liter varmt vand vil nu løbe igennem konstantstrømningssystemet, og ind i fordelerlåget på beholderen.
- 4 Lyt efter 3 bip, og hold øje med displayet, der giver signal, om at skyllecyklussen er færdig.
- 5 Tøm beholderen. Brug hanen.
- 6 Gentag trin 3, 4 og 5 to gange mere. Afkalkningsprogrammet er færdigt efter i alt 3 skyllecyklusser.
- 7 Rør ved knappen Stop X på betjeningspanelet to gange for at vende tilbage til displayets hovedskærm. Maskinen er klar til brug.

5.3.4 Gør klar til at afkalke konstantstrømningssystemet

**Bemærk**

Du skal bruge mindst 2 breve (100 gram) afkalkningsmiddel til denne procedure. Se 2.3.11

**Bemærk**

Du skal bruge følgende dele til denne procedure.

- 1 liter vand med en temperatur på mindst 60 °C.
- 1 kande med en kapacitet på mindst 2 liter.
- 1 stor kande eller en spand.
- 1 tragt. Se 3.2.1
- 1 ske.

**Forsigtighed tilrådes**

Afkalk kedelsystemet hurtigst muligt, når displayet giver besked om det. Derved undgås reparationsomkostninger og annullering af garantien.

**ADVARSEL**

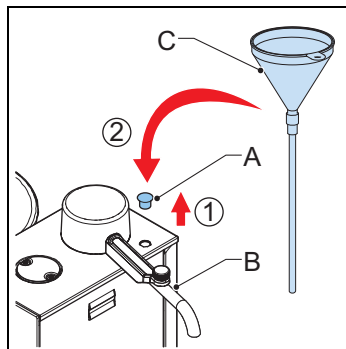
Undgå kemiske forbrændinger og øjenskader. Brug sikkerhedshandsker, et plastforklæde og beskyttelsesbriller, når du bruger afkalkningsmidlet.

Læs advarselne og brugsanvisningen på brevet med afkalkningsmiddel.

**ADVARSEL**

Undgå skoldning. Varmtvandssystemet skal udtømmes helt flere gange i løbet af afkalkningsproceduren. Vandet er varmt.

- 1 Bland vandet med afkalkningsmidlet i kanden. Brug skeen til at røre i opløsningen.
- 2 Åbn operatørmenuen på displayet, og naviger derefter til, og vælg det rigtige afkalkningsprogram. Se 2.5.1
- 3 Rør ved knappen OK på betjeningspanelet for at starte den tomme kedel-cyklus i afkalkningsprogrammet.
- 4 Udtøm kedelsystemet fuldstændigt i en stor kande eller en spand. Brug aftapningshanen på kedlen, og brug derefter hanen for enden af drænslangen.
- 5 Rør ved knappen OK. Hvis maskinen afgiver en dobbelt bippelyd, skal man gentage trin 5.
- 6 Fjern dækslet (A) fra afkalkningsåbningen i højre side i toppen af cylinderen (B). (1)
- 7 Sæt tragten (C) ind i åbningen. Skub tragten så langt ned i åbningen som muligt. (2)

**5.3.5 Afkalk kedelsystemet****ADVARSEL**

Afkalkningsprogrammet kan ikke standses, efter at afkalkningsmidlet er blevet hældt i maskinen. I nødstilfælde kan man bruge stopknappen på betjeningspanelet. Programmet stopper herefter. Imidlertid skal afkalkningsprogrammet, herunder skylning, køres færdig, før maskinen kan bruges igen. Se 5.3.6

**ADVARSEL**

Undgå kemiske ætsninger. Kasser den brugte afkalkningsopløsning sikkert via et afløb eller en passende beholder.

- 1 Sørg for, at du har gennemført alle de nødvendige forberedelser. Se 5.3.4
- 2 Hæld langsomt alt afkalkningsmidlet fra målekanden ned igennem tragten.
- 3 Fjern tragten, og sæt låget tilbage på plads over afkalkningsåbningen.
- 4 Rør ved knappen OK for at bekræfte, at afkalkningsopløsningen er i maskinen.
- 5 Vent ca. 5 minutter på, at maskinen afgiver 3 bip.

5.3.6 Skyl kedelsystemet

**Bemærk**

Udfør denne procedure umiddelbart, efter at du har afkalket kedelsystemet. Se 5.3.5
Fortsæt denne procedure fra samme afkalkningsprogram, som du brugte til at afkalke kedelsystemet.

Når denne procedure er færdig, vil flow-tælleren for den næste afkalkningsprocedure automatisk nulstilles.

**ADVARSEL**

Undgå kemisk kontaminering. Alt udstyr, der anvendes til at afkalke og skylle kedelsystemet, vil blive kontamineret af afkalkningsmidlet. Sørg for, at alt udstyret, herunder tragten og kanden, skeen og andre dele eller beskyttelsesudstyr, som kunne være blevet tilstænket med afkalkningsmidlet, skylles grundigt rent efter denne procedure. Vær forsigtig med at håndtere disse dele, indtil de er helt rene.

- 1 Rør ved knappen OK på betjeningspanelet for at tømme kedelsystemet.
- 2 Udtøm al afkalkningsopløsningen i kedelsystemet i en stor kande eller en spand. Brug aftapningshanen på kedlen, og brug derefter hanen for enden af drænslangen.
- 3 Rør ved knappen OK for at starte skyllecyclussen. Hvis maskinen afgiver en dobbelt bippelyd, skal man gentage trin 2.
- 4 Vent på at maskinen afgiver 3 bip.
- 5 Gentag trin 1 til 3 to gange mere. Afkalkningsprogrammet er færdigt efter i alt 3 skyllecyclusser.
- 6 Rør ved knappen Stop X på betjeningspanelet to gange for at vende tilbage til displayets hovedskærm. Maskinen er klar til brug.
- 7 Hvis du ønsker at bruge kedelsystemet, skal du røre ved varmtvandsknappen på betjeningspanelet.

6 Problemløsning

6.1 Fejlkode og problemer



Forsigtighed tilrådes

Alle reparationer i det elektriske system, skal udføres af en kvalificeret servicetekniker.



Bemærk

Kontakt din Animo-repræsentant, hvis du ikke kan løse problemet. Se bagsiden af omslaget til denne betjeningsvejledning.

Problem	Mulig grund	Afhjælpning
206 og maskinen virker ikke.	Temperaturbeskyttelsen er aktiveret.	Nulstil temperaturbeskyttelsen. Se 6.2. Afkalk maskinen. Se 5.3
207 I og maskinen fyldes ikke.	Der er et problem med vandforsyningen til maskinen.	Sørg for, at hanen og vandforsyningsslangen er korrekt installeret. Se 3.2.9
207 II og maskinen fyldes for langsomt.	Der er et problem med vandforsyningen til maskinen.	Sørg for, at hanen og vandforsyningsslangen er korrekt installeret. Se 3.2.9
208 og vandtilløbet lukkes ikke korrekt.	Der er opstået en fejl i vandtilløbsventilen.	Kontakt en servicetekniker.
209, -	Der er opstået en elektrisk fejl.	Kontakt en servicetekniker.
210 og skifter derefter til 208	Tilløbsventilen er lukket af sikkerhedsårsager. Eller maskinen indeholder den maksimale vandmængde.	Genopret vandforsyningen, og start bryggeprocessen igen. Se 4.8
211 og vandmængden er ikke korrekt.	Der er opstået en fejl i vandniveauføleren.	Kontakt en servicetekniker.
201 og det varme vands temperatur er ikke korrekt.	Der er opstået en fejl i vandtemperatursensoren.	Kontakt en servicetekniker.
200 og det varme vands temperatur er ikke korrekt.	Der er opstået en fejl i vandtemperatursensoren.	Kontakt en servicetekniker.
202 og kedelsystemet opvarmer ikke.	Temperaturbeskyttelsen er aktiveret.	Nulstil temperaturbeskyttelsen. Se 6.2. Afkalk maskinen Se 5.3
202 og kedelsystemet er tændt for længe.	Kedelsystemet er tilkalket.	Afkalk maskinen Se 5.3
203 og maskinen fyldes for langsomt.	Trykket i vandforsyningen er for lavt.	Kontroller slangeforbindelsen. Luk helt op for hanen. Sluk for maskinen, og tænd den igen.
204, -	Der er opstået en elektrisk fejl.	Kontakt en servicetekniker.
205, og skifter derefter 208	Tilløbsventilen er lukket af sikkerhedsårsager. Eller volumensensoren er ikke aktiveret.	Kontroller slangeforbindelsen. Luk helt op for hanen. Sluk for maskinen, og tænd den igen.

Problem	Mulig grund	Afhjælpning
205, -	Tilløbsventilen er lukket af sikkerhedsårsager.	Kontakt en servicetekniker.
212, og der vises en forkert temperatur.	-	Kontakt en servicetekniker.
213, og der vises en forkert temperatur.	-	Kontakt en servicetekniker.

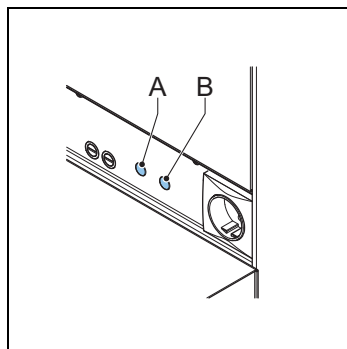
6.2 Temperaturbeskyttelse



Bemærk

Temperaturbeskyttelsen aktiveres automatisk, når temperaturen i konstantstrømningssystemet eller kedelsystemet bliver for høj. Når denne aktiveres, slukker temperaturbeskyttelsen for maskinen. Den mest almindelige årsag til aktiveringen af temperaturbeskyttelsen er kalk.

- 1 Vent på at maskinen køler af.
- 2 Fjern dækslet over temperaturbeskyttelsesknappen på det system, som overophedede (A eller B).
- 3 Nulstil temperaturbeskyttelsen. Brug en skruetrækker eller lignende til at trykke på knappen.
- 4 Sæt dækslet til temperaturbeskyttelsesknappen tilbage på plads.
- 5 Tænd for maskinen. Se 4.4
- 6 Afkalk systemet, hvor temperaturbeskyttelsen blev aktiveret. Se 5.3
- 7 Kontakt en servicetekniker, hvis temperaturbeskyttelsen aktiveres igen.



ANIMO

**Animo B.V.
Dr. A. F. Philipsweg 47
P.O. Box 71
9400 AB Assen
The Netherlands**

**Tel: +31 (0) 592 376376
Fax: +31 (0) 592 341751
E-mail: info@animo.nl**

www.animo.eu

